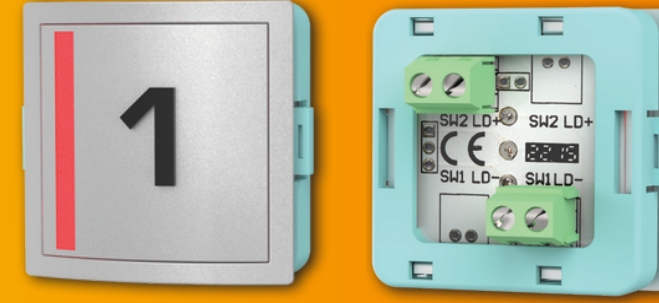




B-42 R



B-42 Q

Özellikler

Standart	EN 81-20, EN 81-70, TS ISO 4190-5
Koruma Sınıfı	IP 40
Aydınlatma	3 LED
Ömür	1.000.000 çalışma ve üzeri
Gövde	Polikarbon
Montaj	Plastik kısırtıcı ile vidasız bağlantı
Çalışma Sıcaklığı	-25°C, 65°C
Voltaj	24Vdc (20Vdc - 28Vdc) - Opsiyon : U=12Vdc (8Vdc - 16 Vdc)
Tüketim	10mA
Siviç	Minyatür siviç, Anma gerilimi: 2A 30Vdc, Kontak direnci: 30M ohm
Led Renkleri	● Kırmızı ● Mavi ● Yeşil

Özellikler

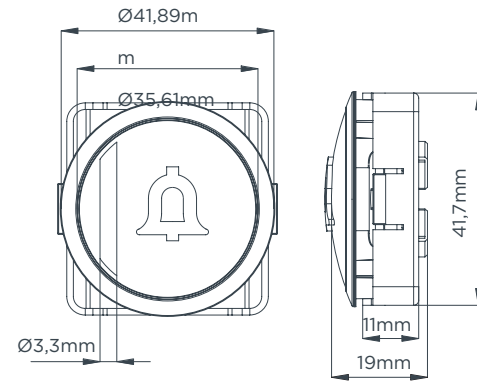
Standart	EN 81-20, EN 81-70, TS ISO 4190-5
Koruma Sınıfı	IP 40
Aydınlatma	3 LED
Ömür	1.000.000 çalışma ve üzeri
Gövde	Polikarbon
Montaj	Plastik kısırtıcı ile vidasız bağlantı
Çalışma Sıcaklığı	-25°C, 65°C
Voltaj	24Vdc (20Vdc - 28Vdc) - Opsiyon : U=12Vdc (8Vdc - 16 Vdc)
Tüketim	10mA
Siviç	Minyatür siviç, Anma gerilimi: 2A 30Vdc, Kontak direnci: 30M ohm
Led Renkleri	● Kırmızı ● Mavi ● Yeşil

Kapak Çeşitleri



B-42 R

Teknik Çizim

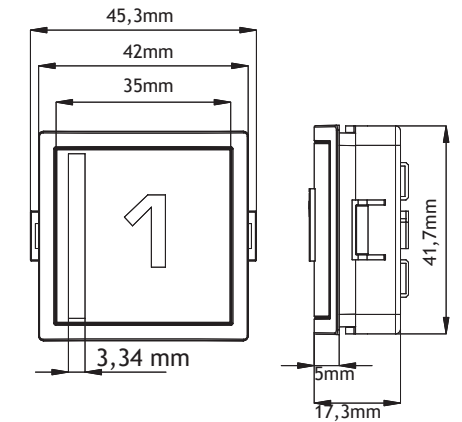


Kapak Çeşitleri

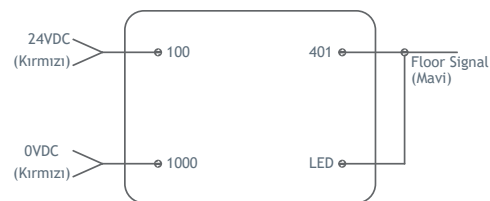


B-42 Q

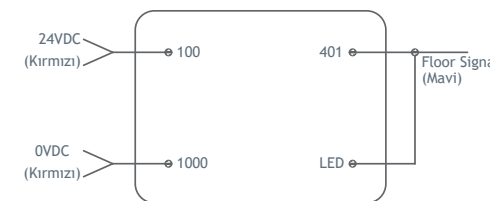
Teknik Çizim

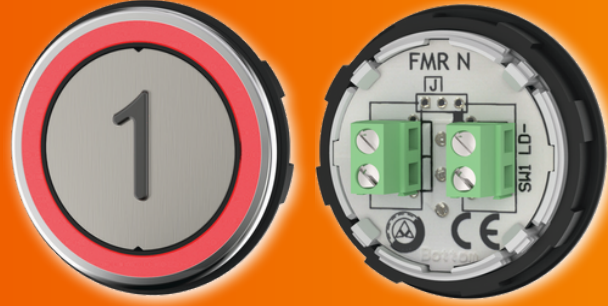


Bağlantı Şeması



Bağlantı Şeması





FMR NE



FMQ 3

Özellikler

Standart	EN 81-20, EN 81-70, TS ISO 4190-5
Koruma Sınıfı	IP 40
Aydınlatma	8 LED
Ömür	1.000.000 çalışma ve üzeri
Gövde	Polikarbon
Montaj	PC Somun ile arkadan montaj
Çalışma Sıcaklığı	-25°C, 65°C
Voltaj	24Vdc (20Vdc - 28Vdc) - Opsiyon : U=12Vdc (8Vdc - 16 Vdc)
Tüketim	10mA
Siviç	Minyatür siviç, Anma gerilimi: 2A 30Vdc, Kontak direnci: 30M ohm
Led Renkleri	● Kırmızı ● Mavi ● Yeşil

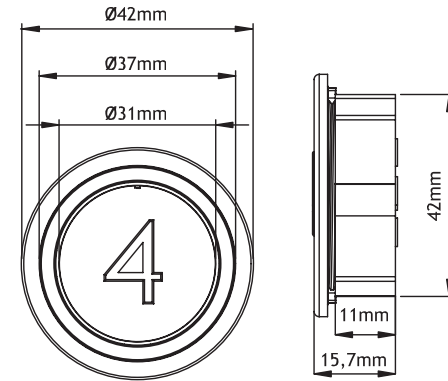
Özellikler

Standart	EN 81-20, EN 81-70, TS ISO 4190-5
Koruma Sınıfı	IP 40
Aydınlatma	4 LED
Ömür	1.000.000 çalışma ve üzeri
Gövde	Polikarbon
Montaj	Plastik kısırtıcı ile arkadan montaj
Çalışma Sıcaklığı	-25°C, 65°C
Voltaj	24Vdc (20Vdc - 28Vdc) - Opsiyon : U=12Vdc (8Vdc - 16 Vdc)
Tüketim	10mA
Siviç	Minyatür siviç, Anma gerilimi: 2A 30Vdc, Kontak direnci: 30M ohm
Led Renkleri	● Kırmızı ● Mavi ● Yeşil

Kapak Çeşitleri



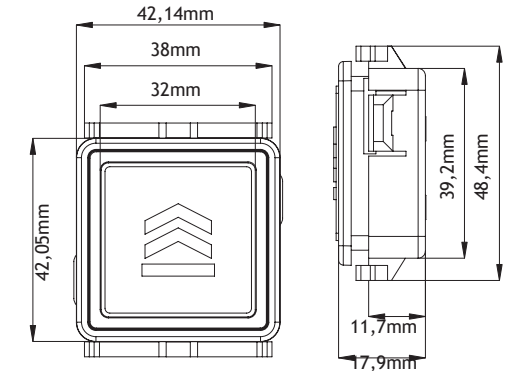
Teknik Çizim



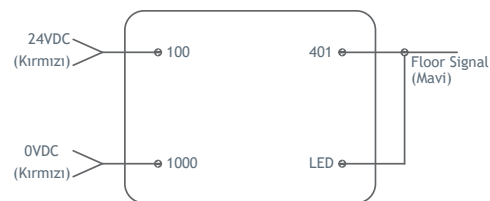
Kapak Çeşitleri



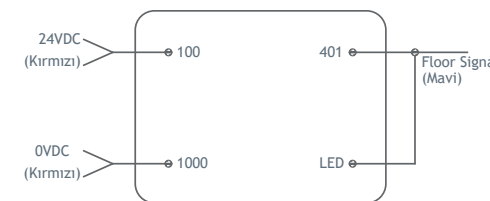
Teknik Çizim



Bağlantı Şeması

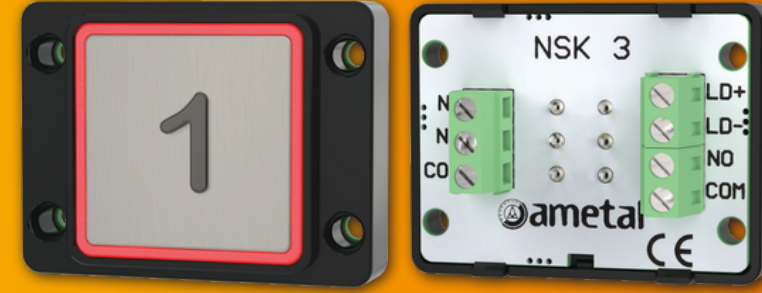


Bağlantı Şeması





HMG 4.3



Nsk 3

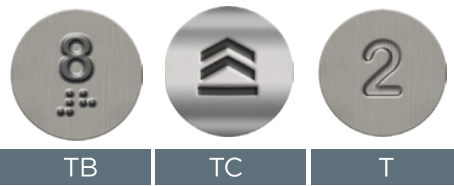
Özellikler

Standart	EN 81-20, EN 81-70, TS ISO 4190-5
Koruma Sınıfı	IP 40
Aydınlatma	4 LED
Ömür	1.000.000 çalışma ve üzeri
Gövde	Polikarbon
Montaj	M3x16 vida ile dört noktadan bağlantı
Çalışma Sıcaklığı	-25°C, 65°C
Voltaj	24Vdc (20Vdc - 28Vdc) - Opsiyon : U=12Vdc (8Vdc - 16 Vdc)
Tüketim	10mA
Siviç	Minyatür siviç, Anma gerilimi: 2A 30Vdc, Kontak direnci: 30M ohm
Led Renkleri	● Kırmızı ● Mavi ● Yeşil

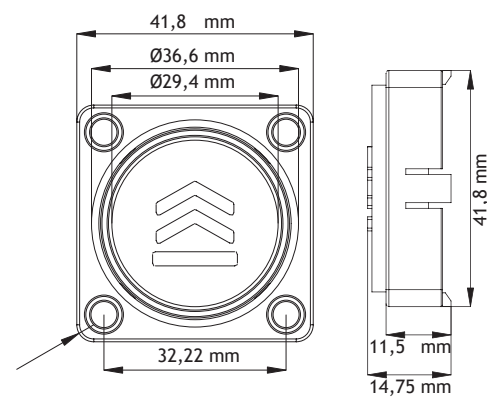
Özellikler

Standart	EN 81-20, EN 81-70, TS ISO 4190-5
Koruma Sınıfı	IP 40
Aydınlatma	4 LED
Ömür	1.000.000 çalışma ve üzeri
Gövde	Polikarbon
Montaj	M3x16 vida ile dört noktadan bağlantı
Çalışma Sıcaklığı	-25°C, 65°C
Voltaj	24Vdc (20Vdc - 28Vdc) - Opsiyon : U=12Vdc (8Vdc - 16 Vdc)
Tüketim	10mA
Siviç	Minyatür siviç, Anma gerilimi: 2A 30Vdc, Kontak direnci: 30M ohm
Led Renkleri	● Kırmızı ● Mavi ● Yeşil

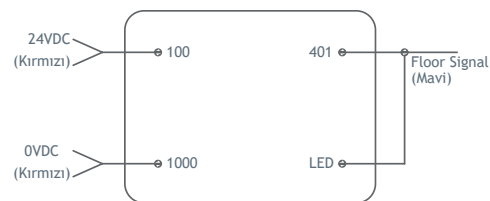
Kapak Çeşitleri



Teknik Çizim



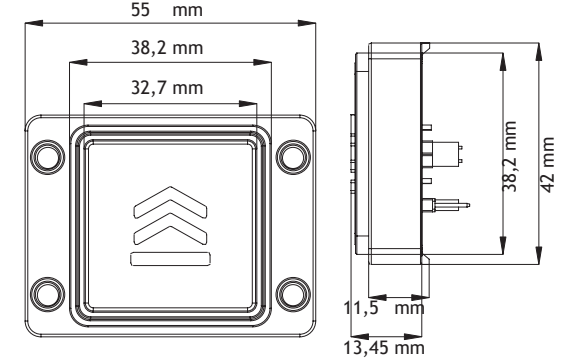
Bağlantı Şeması



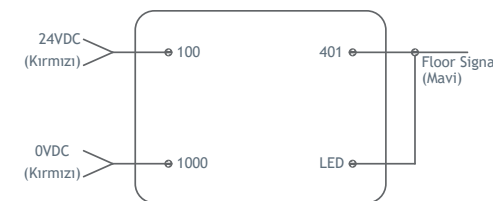
Kapak Çeşitleri

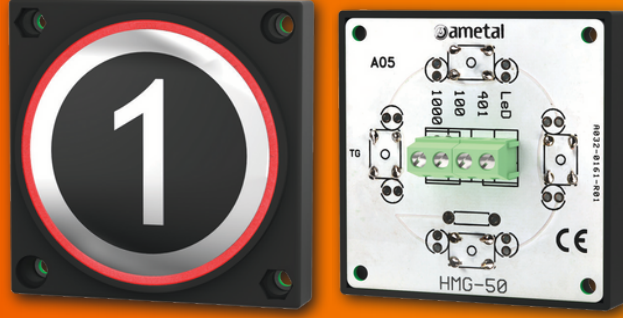


Teknik Çizim

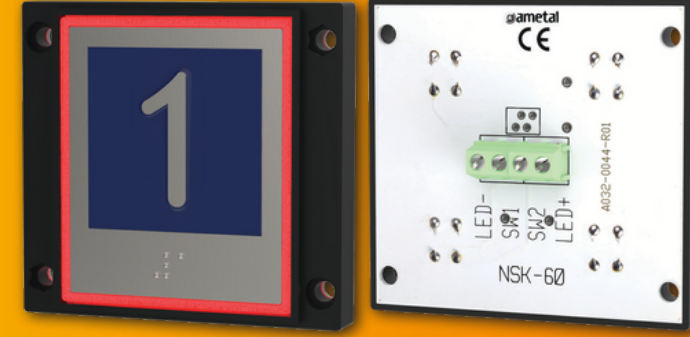


Bağlantı Şeması





HMG 50



NSK 60

Özellikler

Standart	EN 81-20, EN 81-70, TS ISO 4190-5
Koruma Sınıfı	IP 40
Aydınlatma	8 LED
Ömür	1.000.000 çalışma ve üzeri
Gövde	Polikarbon
Montaj	M3x16 vida ile dört noktadan bağlantı
Çalışma Sıcaklığı	-25°C, 65°C
Voltaj	24Vdc (20Vdc - 28Vdc) - Opsiyon : U=12Vdc (8Vdc - 16 Vdc)
Tüketim	35mA
Siviç	Soft Tact Switch, SPST-NO, Anma Gerilimi: 50mA 12Vdc
Led Renkleri	● Kırmızı ● Mavi ● Yeşil

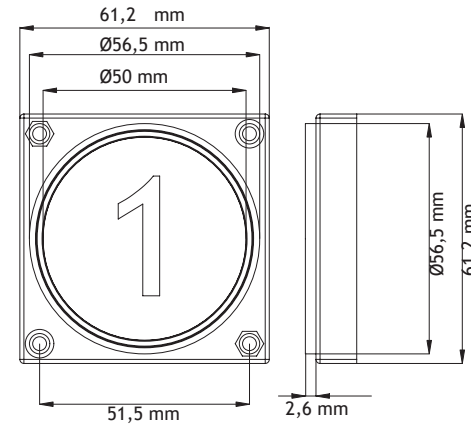
Özellikler

Standart	EN 81-20, EN 81-70, TS ISO 4190-5
Koruma Sınıfı	IP 40
Aydınlatma	14 LED
Ömür	1.000.000 çalışma ve üzeri
Gövde	Polikarbon
Montaj	M3x16 vida ile dört noktadan bağlantı
Çalışma Sıcaklığı	-25°C, 65°C
Voltaj	24Vdc (20Vdc - 28Vdc) - Opsiyon : U=12Vdc (8Vdc - 16 Vdc)
Tüketim	35mA
Siviç	Soft Tact Switch, SPST-NO, Anma Gerilimi: 50mA 12Vdc
Led Renkleri	● Kırmızı ● Mavi ● Yeşil

Kapak Çeşitleri



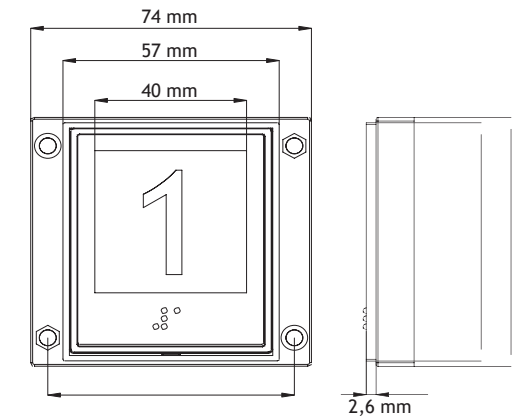
Teknik Çizim



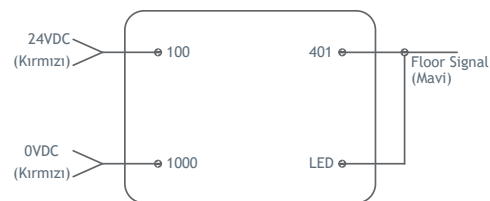
Kapak Çeşitleri



Teknik Çizim



Bağlantı Şeması



Bağlantı Şeması

