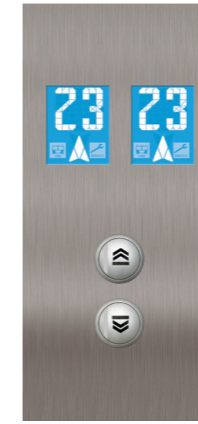




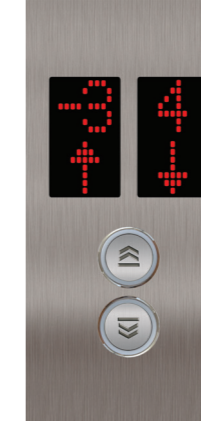
ESKİMEYEN TERCİHLER

P90 ve P150 Serisi butonyerler, geleneksel çizgilerden hoşlananlar için ideal çözüm sunar. Klasik model ankastré ürünler, farklı ölçü ile üretilebilirler.

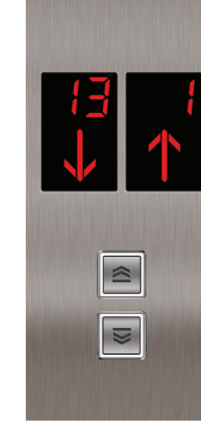
P150 Serisi



700 AK32 P



700 LM40



700 QD BU



700A AK33 CB

P150 Serisi
Kutu Ölçüleri: 145 x 280mm

P95 Serisi



909 DAR 38



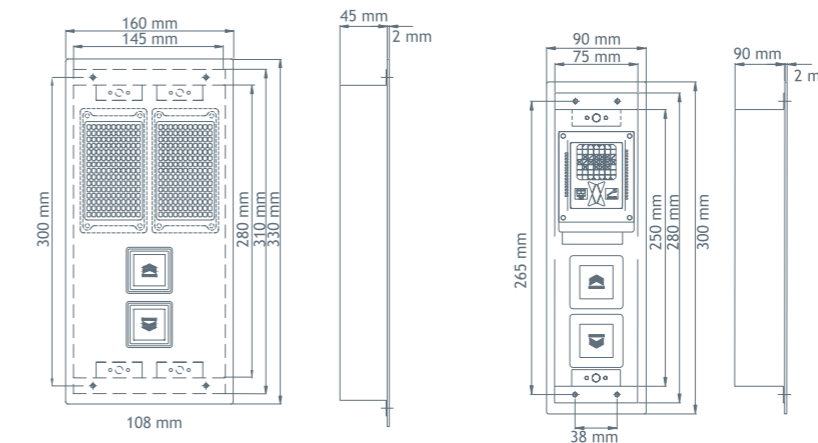
909 ALCD E



909 LM63

P150 Serisi
Kutu Ölçüleri: 250 x 85mm
Not: Ölçüler Özel Siparişlerde Değişebilir!

ÖLÇÜLER



P90 600 / 600 A
Kutu Ölçüleri: 80 x 175mm

P90 500 B / 500 A QD BU / 500 A LM40 / 600 AK32
Kutu Ölçüleri: 80 x 230mm

Not: Ölçüler Özel Siparişlerde Değişebilir!