



ÜRETİM DÜNYASI



BUTONYER GRUBU



7-24
AMETAL BUTONYER



25
İTFAYECİ
ÖZEL KAT BUTONYERİ



26
SMP ÇAĞIR GÖNDER
KAT BUTONYERİ



27-31
BUTTONSHOP



32-35
LUSSO



36-47
BUTONLAR



48
GÖSTERGE VE BUTON
TABLOSU

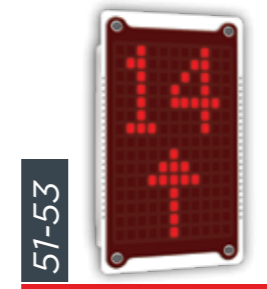
ELEKTRONİK GRUBU



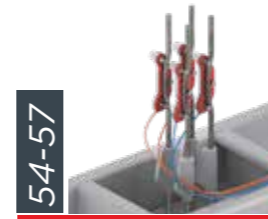
49
MENOS



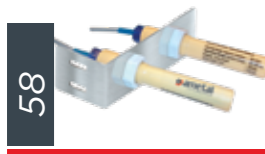
50
MINILIFT



51-53
GÖSTERGELER



54-57
LWS 3F ELEKTRONİK
YÜK ÖLÇME
SİSTEMLERİ



58
AMONO-S



59
ELEKTRONİK KUMANDA
TABLOSU ve TESİSAT & TRIO



62
DODE NG20
BOY FOTOSEL



AMETAL; 1988'de, üretim teknolojilerinin henüz yeni olduğu bir süreçte asansörler için kumanda tablosu ve buton/butonyer üretmek için kuruldu.

Kurucu vizyonu; ürün ve sağladığı hizmetlerde sürekli gelişmek, değişen teknoloji ve ihtiyaçlara uyumlu olarak yükseltmekti. Sektörüne sağladığı özgün kaliteli ürünler, değişen müşteri taleplerini karşılayabilecek ölçüde kendini yenileyen AMETAL'i sadece Türkiye'de değil, global ölçekte bir dünya markası olmasını sağladı.

Dünyadaki trendleri analiz etmek, ihtiyaçlara uygun özel çözümler üretmek AMETAL'in temel felsefesidir. Bugün, uzmanlaştığı Buton / Butonyer / Göstergeler ve Yük Ölçme Sistemlerinin desteklediği Aries Komple Asansör Sistemleriyle müşterilerine kurulumu kolay çözümler sunmaktadır.

KURUMSAL DEĞERLERİMİZ

Profesyonel Yaklaşım

Kalite ve hız gücü noktalarımızdır. İhtiyaca uygun özel çözüm odaklı çalışıyoruz. Aries Komple Asansör Sistemlerimiz güvenlik, kalite, işlevsellik ve kolay kurulumu garanti eder.

Etik Duruş

İşbirliği yaptığımız her coğrafyada; insana, çevreye ve yasalara saygıyı ön planda tutarız.

Samimiyet

Müşterilerimize samimi ve güler yüzlü hizmet sunmaya önem veririz. Müşterilerimizi dinler, değişen ihtiyaçlarına odaklı ürün ve hizmetleri geliştirmek için çalışıyoruz.

Öncülük

İşinde uzman ekibimizle, müşterimizi anlayarak kendimizi sürekli yenileme fırsatları yaratırız.

Birlikte Kazanmak

"Sular Yükselirse Tüm Gemiler Yüzer"

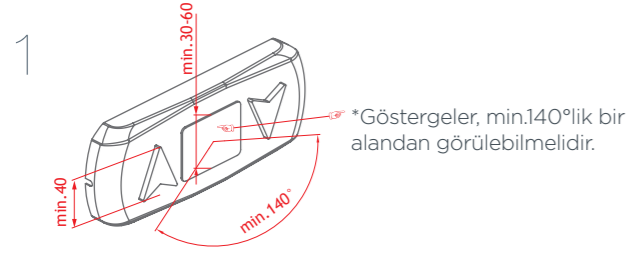
Ametal, yürüttüğü Ar-Ge çalışmalarının, firma menfaatleri yanında, sektör ve ülke yararına da olması gerektiği bilinciyle çalışıyor.

EN 81-70

EN81-70 Standardı; Engelliler dahil yolcu asansörleri için erişilebilirlik kurallarını içerir. Standart dünyada uygulandığında ülkeler arasındaki farklı asansör uygulamaları ortadan kalkar, asansör kullanımı kolay hale gelir.



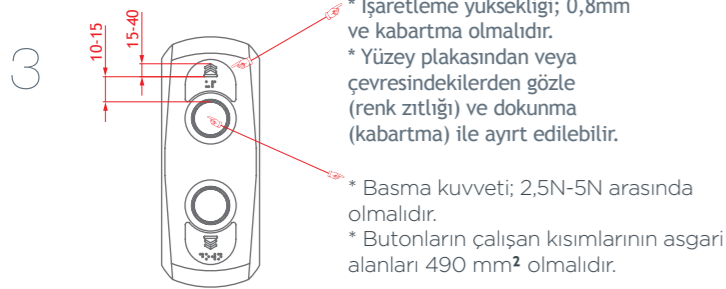
Göstergelerde EN 81-70



* Göstergeler, min.140°lik bir alandan görülebilmelidir.



* Sesli uyarı (Gong); 35 dB(A) ile 65 dB(A) arasında olmalıdır.
* Yukarı çıkışta tek sesli, aşağı inişte iki sesli olmalıdır.



* İşaretleme yüksekliği; 0,8mm ve kabartma olmalıdır.
* Yüzey plakasından veya çevresindekilerden gözle (renk zıtlığı) ve dokunma (kabartma) ile ayırt edilebilir.
* Basma kuvveti; 2,5N-5N arasında olmalıdır.
* Butonların çalışan kısımlarının asgari alanları 490 mm² olmalıdır.

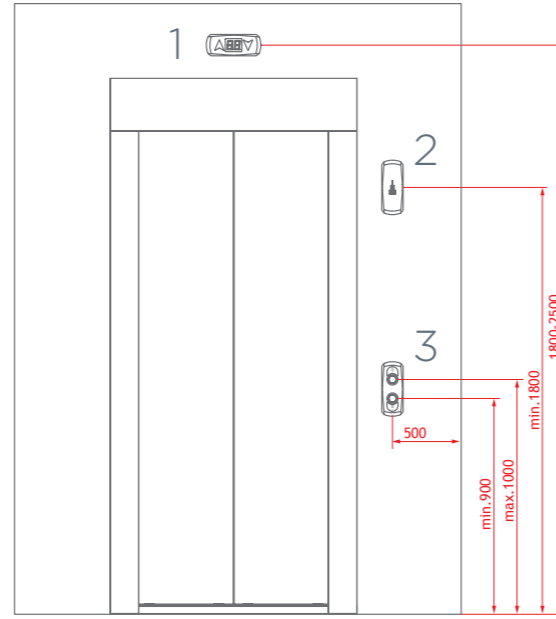


* 'B', 'GF' gibi durak isimleri yerine rakamlar kullanılabilir.

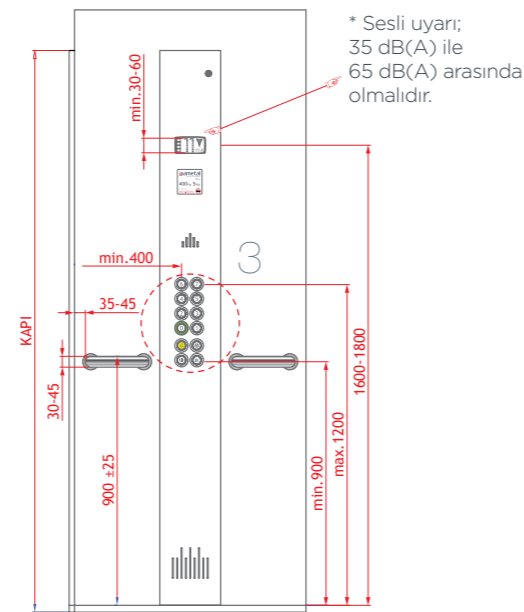
* Çıkış katı butonu, diğer butonlardan 4-6 mm yüksek ve tercihen yeşil renkte olmalıdır.

a: 10 mm (min.)
b: 15-40 mm

Kat butonyerinde EN 81-70



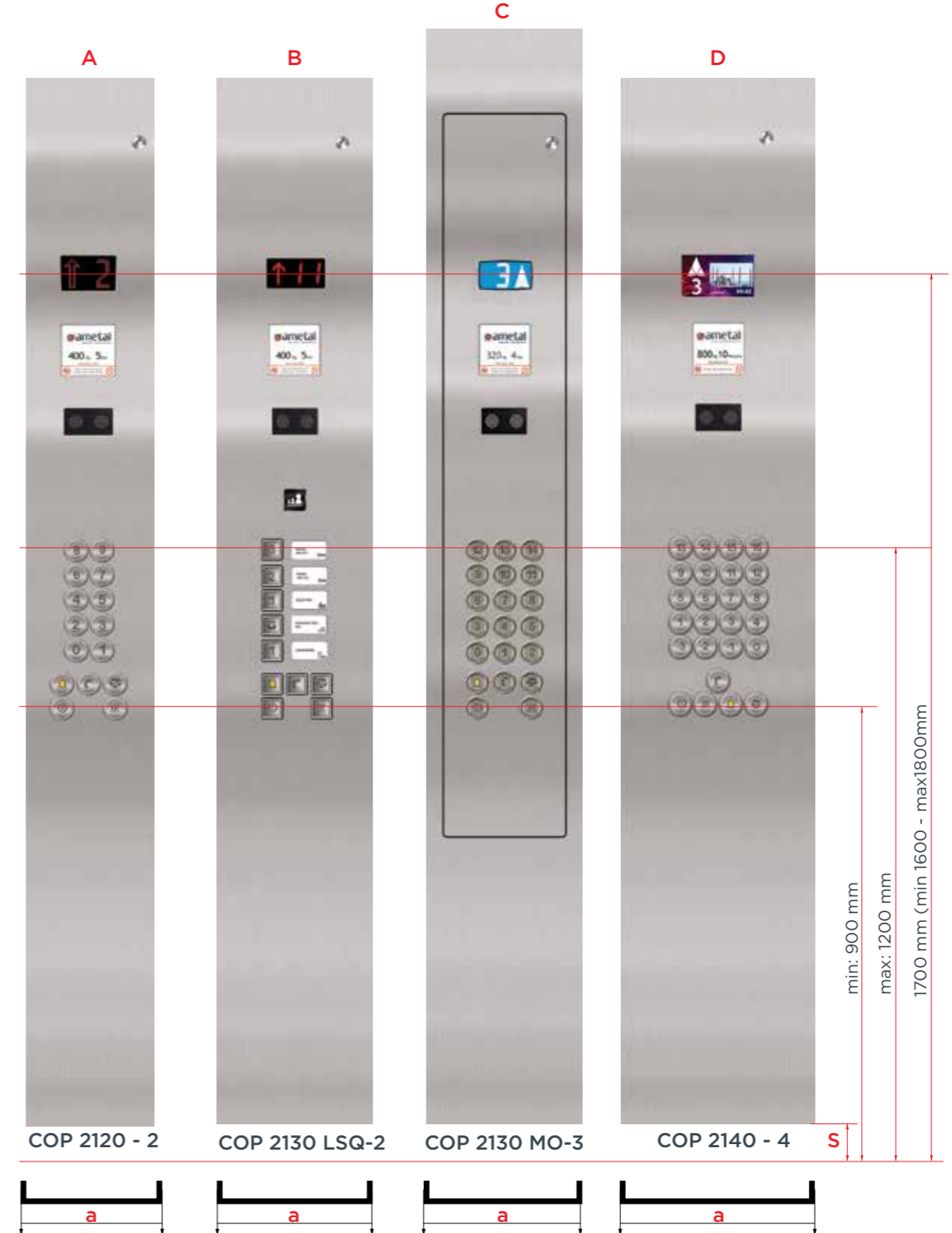
Kabin butonyerinde EN 81-70



* Sesli uyarı; 35 dB(A) ile 65 dB(A) arasında olmalıdır.

Butonyerde Yeni Yapılanma

Kabin Butonyerleri EN 81-70 Standardına göre yeniden yapılandırıldı. Yeni Düzenlemeye göre 4 tip kabin butonyeri üretiliyor.



Butonyer Tipleri - a

A: Çift Sıra Diziliş - 225mm
B: Üç Sıra Diziliş - 300 mm
C: Üç Sıra Diziliş - 300 mm
D: Dört Sıra Diziliş - 375 mm

Seçilen buton tipine göre durak adedi belirleniyor.
Kutu derinliği 30 - 60 mm arası değişebiliyor.
S = Süpürgelik



ÜRETİMİN VE AMETAL

Müşteri ihtiyaçlarına uygun özel çözümler üretmek AMETAL'in temel felsefesidir. Üretim süreçlerinde hakim kılınan yalın üretim felsefesi müşteri beklentilerini en üst seviyede garanti eder. Ametal, Buton / Butonyer / Göstergeler / Yük Ölçme sistemleri ve Aries Komple Asansör Sistemleriyle sektörde öncüdür ve örnek bir firma olmanın sorumluluğuyla müşterilerine hizmet vermeye devam etmektedir.

FELSEFEMİZ MÜŞTERİYE HİZMET!

İhtiyaçlara yönelik özel çözümler üretmek Ametal'in işidir. Ametal'de, İngilizce, Fransızca, Almanca gibi farklı dilde müşteri ilişkilerinin yürütülüyor olması Pazarlama ve Satış Ekibinin güçlü yönlerinden biridir.

"Erişmek isteği hedefi olmayanlar çalışmaktan zevk alamazlar"

Emile RAUX

Özel Butonyerler

Ametal butonyer grubu değişken ihtiyaçlara uygun özel çözümler sunar. Deneyimli, usta ellerin titiz çalışmasıyla standartlara uygun üretilirler ve kabin veya duvara tam uyum sağlarlar. Biz; tasarımlarımızda farklı renk ve dokuları deneyerek, yeni butonyerler yaratmayı işimizin bir parçası olarak görüyoruz.

İşimizi severek yapıyoruz.

"Asıl usta, keman gibi çalgılarını iyi akort ederek güzel bir ses çıkaran değil; sözleriyle işleri arasında akort yaparak, yaşamında en güzel uyumu kurabilendir."

SO COOL!

COOL SERİSİ

- Sıva üstü 7.7 mm
- Tümleşik kart üzerinde; yeni nesil, standardize yuvarlak tip buton, yön oklu kayar gösterge
 - Kabartmalı, ledli, buton kapağı
 - Opsiyonel braille alfabesi
- AISI 304 satine ve Nokta Paslanmaz gövde
- Arcode ve Mot CAN-BUS sistemleri ile uyum
- MİKEL SX-ULTRA (CAN-BUS) sistemleri ile uyum

- COOL P 7S, 7 Segment çalışan bir kat butonyeridir.
- Rakam ve ok yükseklikleri EN 81-70 standardını karşılamaktadır.
- EN 81-70 standardına uyumlu olarak çağrı kaydı alındığında, sesli ikaz verir.
- Yukarı çağrı için çift ses, aşağı çağrı için tek ses kullanılmıştır.
- COOL P 7S'ye ilk enerji verildiğinde, çağrı ortağını otomatik olarak tespit eder.

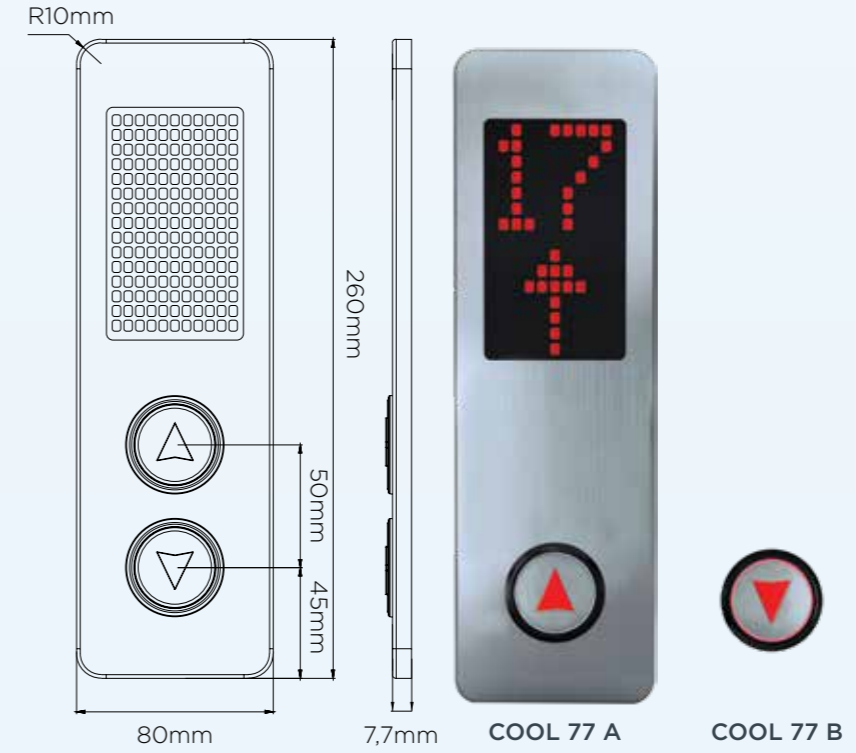


COOL P 7S

COOL 77

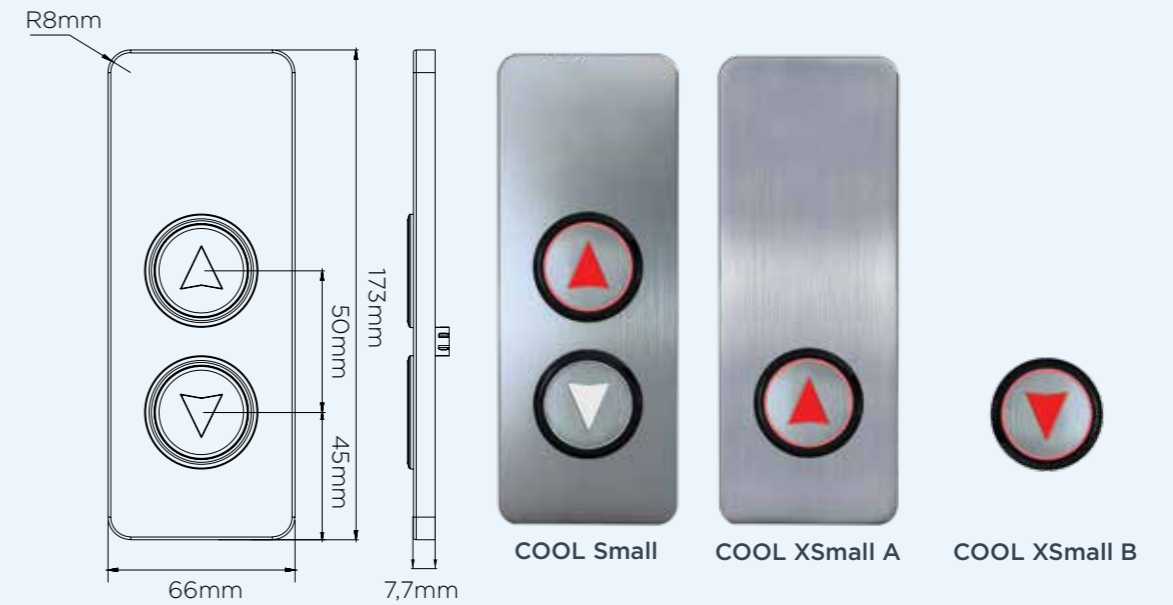


COOL RETRO



COOL 77 A

COOL 77 B



COOL Small

COOL XSmall A

COOL XSmall B



ESKİMEYEN TERCİHLER

P90 ve P150 Serisi butonyerler, geleneksel çizgilerden hoşlananlar için ideal çözüm sunar. Klasik model ankastre ürünler, farklı ölçü ile üretilebilirler.

P150 Serisi



700 AK32 P



700 LM40



700 QD BU



700A AK33 CB

P150 Serisi
Kutu Ölçüleri: 145 x 280mm

P95 Serisi



909 DAR 38



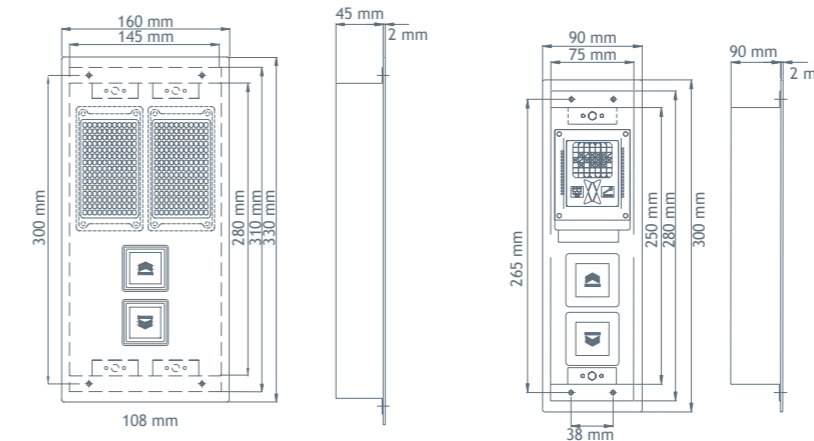
909 ALCD E



909 LM63

P150 Serisi
Kutu Ölçüleri: 250 x 85mm
Not: Ölçüler Özel Siparişlerde Değişebilir!

ÖLÇÜLER



P90 600 / 600 A
Kutu Ölçüleri: 80 x 175mm

P90 500 B / 500 A QD BU / 500 A LM40 / 600 AK32
Kutu Ölçüleri: 80 x 230mm

Not: Ölçüler Özel Siparişlerde Değişebilir!



WPY & SMY SERİSİ

SMY Kat Göstergeleri



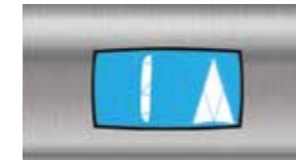
909 DAR 45 G



909 DAR 38



909 LM 63



909 ALCD E



909 ALCD E G

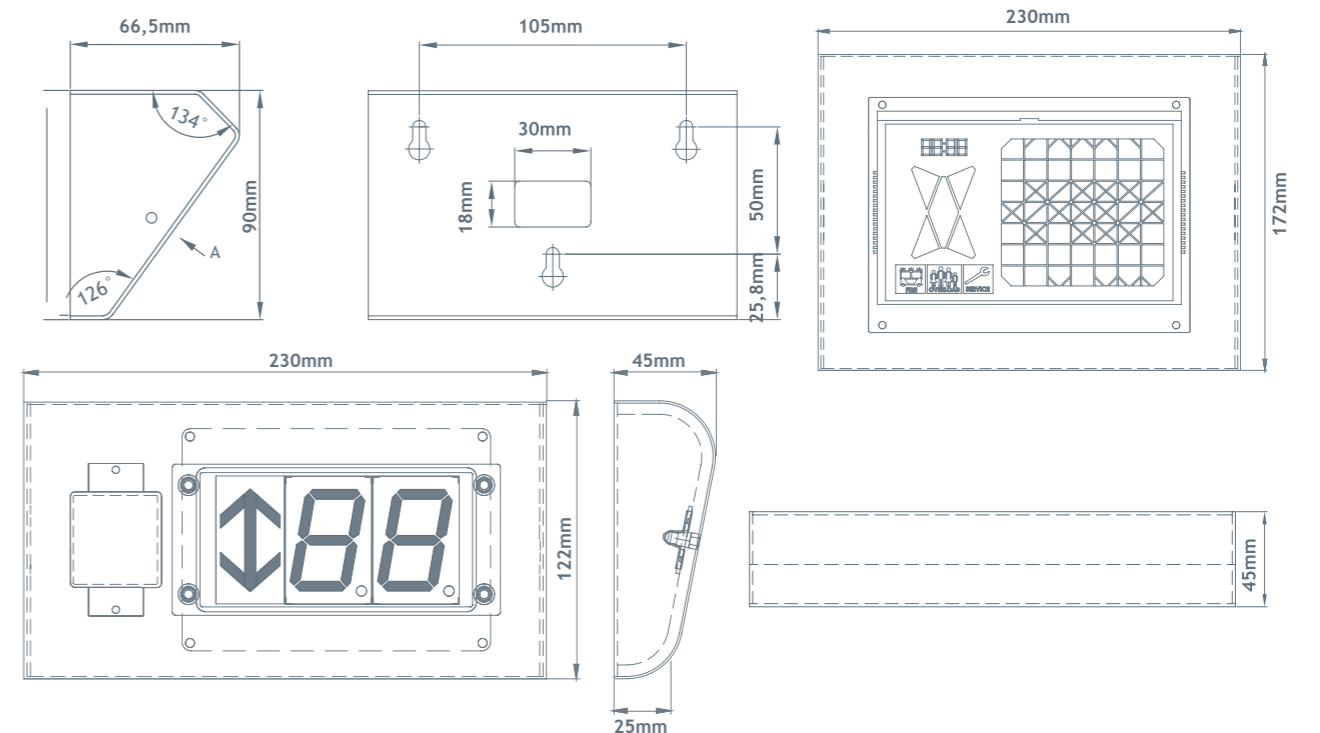


909 A G

Bu serideki açılı kat göstergeleri asansörün yanına gelen kişiye, farklı açılardan görme kolaylığı sağlar. Otel lobileri gibi, çıkış katının yoğun olduğu yerler için ideal çözümdür.



ÖLÇÜLER

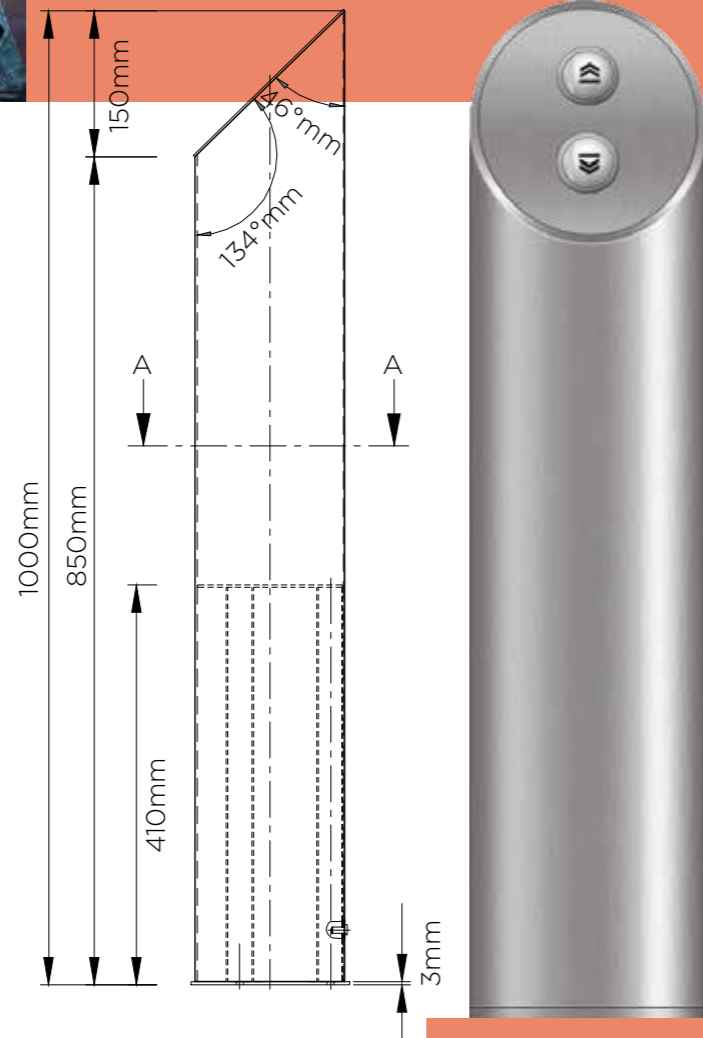


WPY Serisi kat göstergelerinde ölçü, tercih edilen gösterge modeline göre değişmektedir. Özel projeler için, özel ölçüde üretilmesi mümkündür.



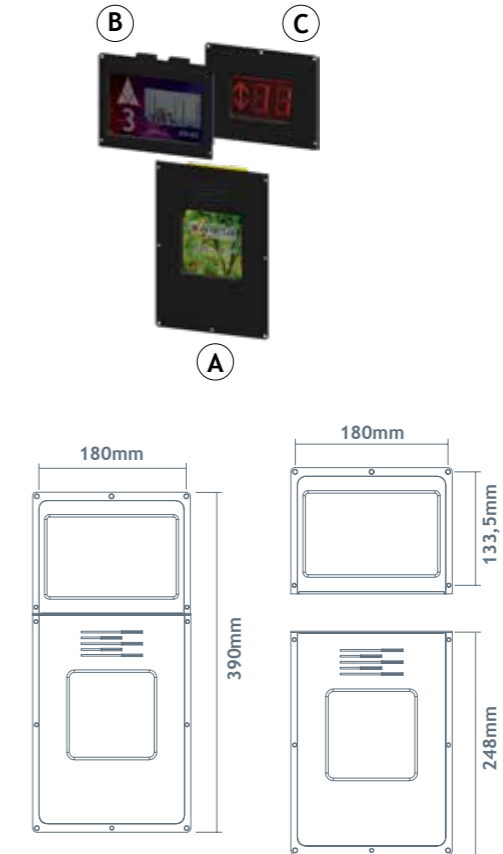
GOZO SERİSİ

GOZO; özel detayda üretilen ve özellikle duvarda kat butonyeri için alan sıkıntısı yaşanan projeler için uygun bir üründür.



GÖSTERGE PANELİ GURME

Asansör standartlarına uygun, yangına dayanıklı malzemeden üretilen GURME; Standart konumlu kat göstergesi, ızgaraları, asansör bilgi alanıyla kabin butonyerine şık bir görsellik katıyor.





IP 600 M SERİSİ

COP SERİSİ



İLETİŞİMİN EN YALIN HALİ

IP 600 M Serisi; duvarları süsleyen sadeliğiyle özgün bir Ametal ürünüdür.



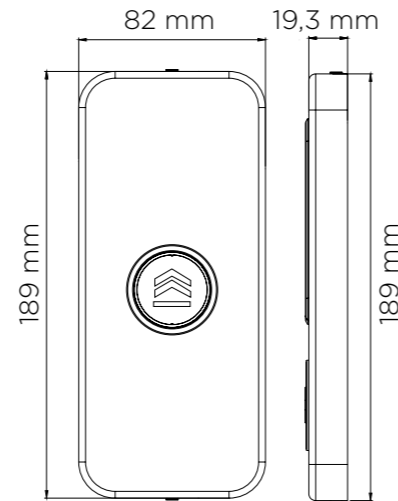
IP600 M 500 A



IP600 M 600

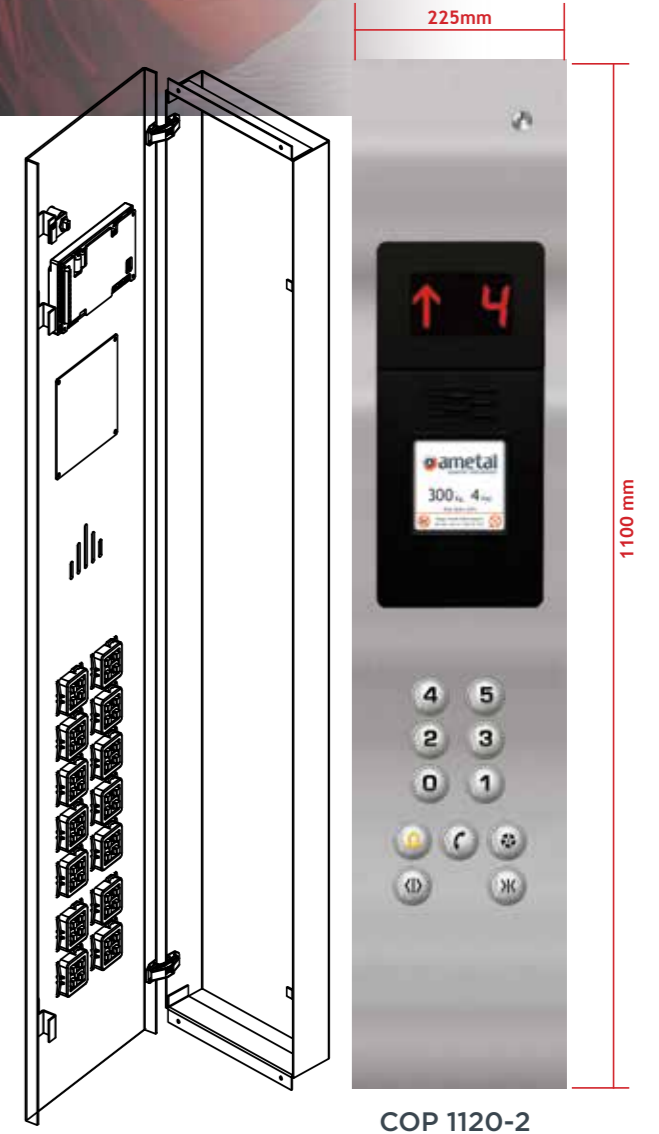


IP600 M 500



SADELİĞİN ŞIKLIK İLE UYUMU

COP Serisi kabin butonyeri, kabinlerinde şıklığı sadelikle birleştirenlerin tercihi oluyor. COP serisi butonyerlerde, buton dizilişi 1-6 sraya kadar çıkabiliyor. Özel çelik menteşe, kilitle kapak sistemi kullanım kolaylığı sağlıyor.

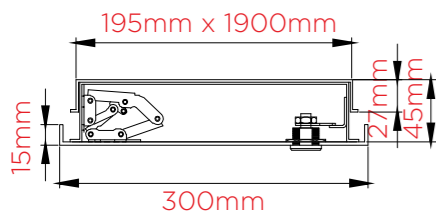


* Kutu: 195x1050mm

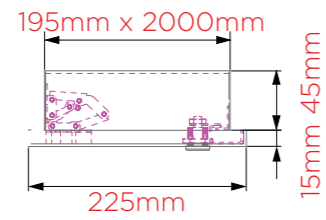
COP 1120-2



COP 2130 MO - 3



COP 2120 - 2

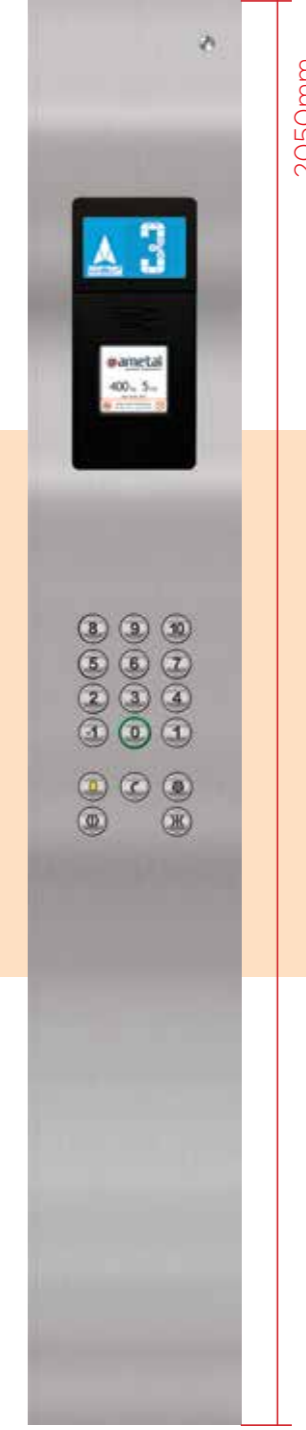
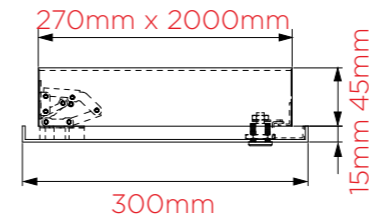


COP Serisi

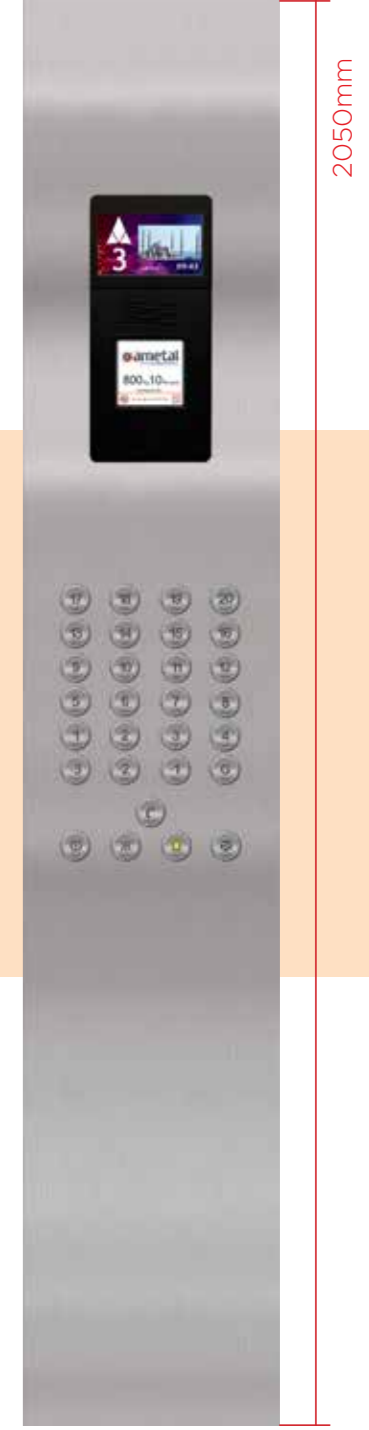
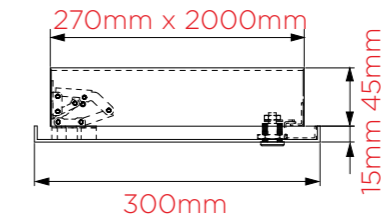
COP 2130 MO-3 orta kapak bölümü menteseli ve kilitlidir. Bakım esnasında, gövdeden bağımsız orta kapak açılarak servis elemanına butonyeri kullanma kolaylığı sağlar.



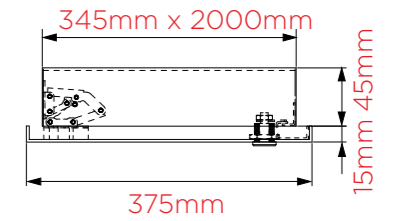
COP 2130 LSQ-2



COP 2130 - 3



COP 2140 - 4





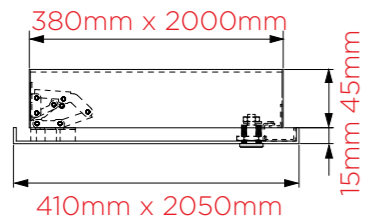
SMCOP & SBCOP IŞIKLI SERİSİ



SBCOP 2120 BAL - 2

IŞIKLI KABİN BUTONYERLERİ

SM/SBCOP Serisi, ışıklı butonyerler, asansör kabinlerini daha eğlenceli hale getiriyor. İster sıva üstü, ister sıva altı tercih edilsinler, bu seri ile kabinler daha şık ve aydınlık.



PY 1000 SERİSİ

HAYAT DAHA ZOR OLMAMALI

EN81-70 Standardına uygun yapılan PY 1000 Serisi Kabin Butonyeri üretimleriyle, gerek görme engelli, gerekse fiziksel engelli asansör yolcularının hayatlarını kolaylaştırıyoruz.



PY 1000-1



PY 1000-2



PHCP 75H EP



PHCP 75H CR



SMCOP SIVA ÜSTÜ SERİSİ

MODERNİZASYON

SMCOP, Yarım boy ya da tam boy siva üstü butonyer seçenekleri ile asansörlerinizi modernize etmek artık çok kolay!



ANTİVANDAL BUTONYERLER

IB Inox Butonlar, ergonomik yapıları, işlevselliği ve etkin görselliklerinin yanı sıra vandalizme karşı üst düzey dayanıklı yapıları ile tercih sebebi olmaktadır.

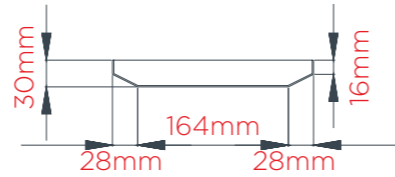
EN 81-71 ve EN 81-72' ye göre sertifikalandırılmış ürünlerdir.



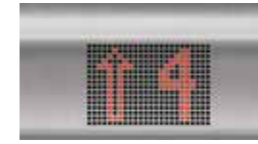
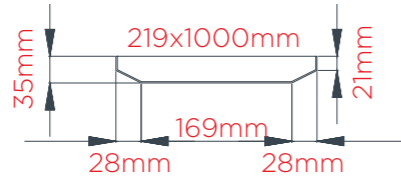
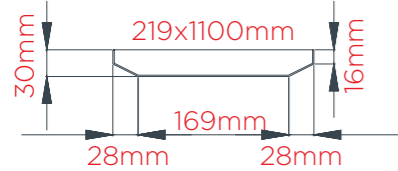
SMCOP 1120 BA FO L - 2



SMCOP 1020 BA FO-2



SMCOP 2120 BA FO-2



SMY 909
LM63 AV



APEC L 1000 AV



SMCOP 1020
BA FO AV



P90 500 A
LM40 AV



P90 600
AV

P90 500 A LM40
Kutu Ölçüleri: 80 x 230mm

P90 600
Kutu Ölçüleri: 80 x 175mm

Not: Ölçüler Özel Siparişlerde Değişebilir!

ECO COP Kabin Butonyeri

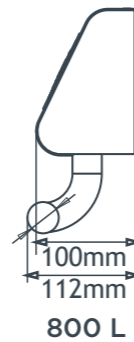
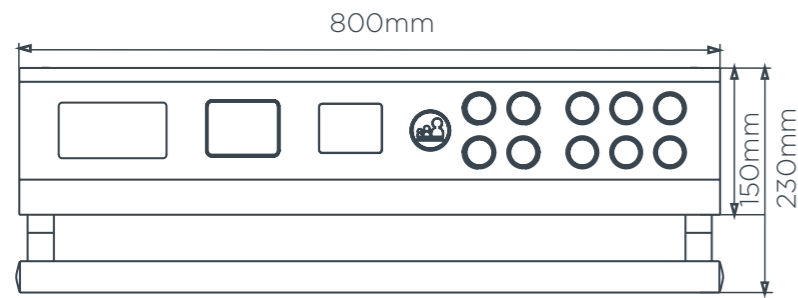
Eco COP yatay butonyerin satine paslanmaz gövdesi, krom küpeşte ile birleşimi, ürünün arka kabin duvarında flotat ayna ile birleşerek konumlandırılması kabini özgünleştiriyor.



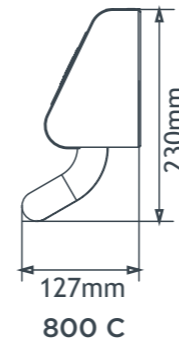
Eco COP 800 C



Eco COP 800 L



800 L



800 C



İTFAYECİ ÖZEL KAT BUTONYERLERİ



SMP INT FF



P90 INT FF



SMP 500 A FF



P90 600 FF

P90 INT FF
Kutu Ölçüleri: 90 x 375mm

P90 600 FF
Kutu Ölçüleri: 90 x 285mm



COP 2140 FF



SMP ÇAĞIR GÖNDER KAT BUTONYERLERİ



SMP 200-4



SMP 200-3



SMP 200-2



BUTTONSHOP

Buttonshop ekonomi sağlayan ürün ihtiyaçları için tasarlanmıştır. Buttonshop, müşterilerimizin ekonomik segmentteki ürün ihtiyaçlarını optimum fiyatlarla, stoktan veya en hızlı teslim süresi ile üretilip sunulmasını sağlar. Buttonshop ürünleri, kalite, görsellik ve işlevselliği hedefleyen kabin ve kat butonyerlerinden oluşmaktadır.



SADE SERİSİ

SADE Serisi ince yapısıyla duvarda minimalist çizgileri sevenler için tasarlandı.

SMSC SERİSİ

SMSC Serisi eskimeyen dizaynıyla klasik sevenlerin tercih sebebi olmaya devam ediyor.

SMSC butonyer ürün çeşitliliği ile çok amaçlı kullanılabilir. Dubleks sistemler için SMSC L olarak dizayn edilmiştir.



SMSC Kat Göstergeleri



909 ALCD-E



909 LMBUS 63



905 G



907 GA

SMSC Kat Butonyerleri

500 A
AK33 CB500 B
AK32 PSMSC L
700 AK32 P

SADE 500 A



SADE 600



SADE 500 B



SADE 600



SADE L 700



SADE L 700 A



SADE L 700 B



BS & APEC SERİSİ

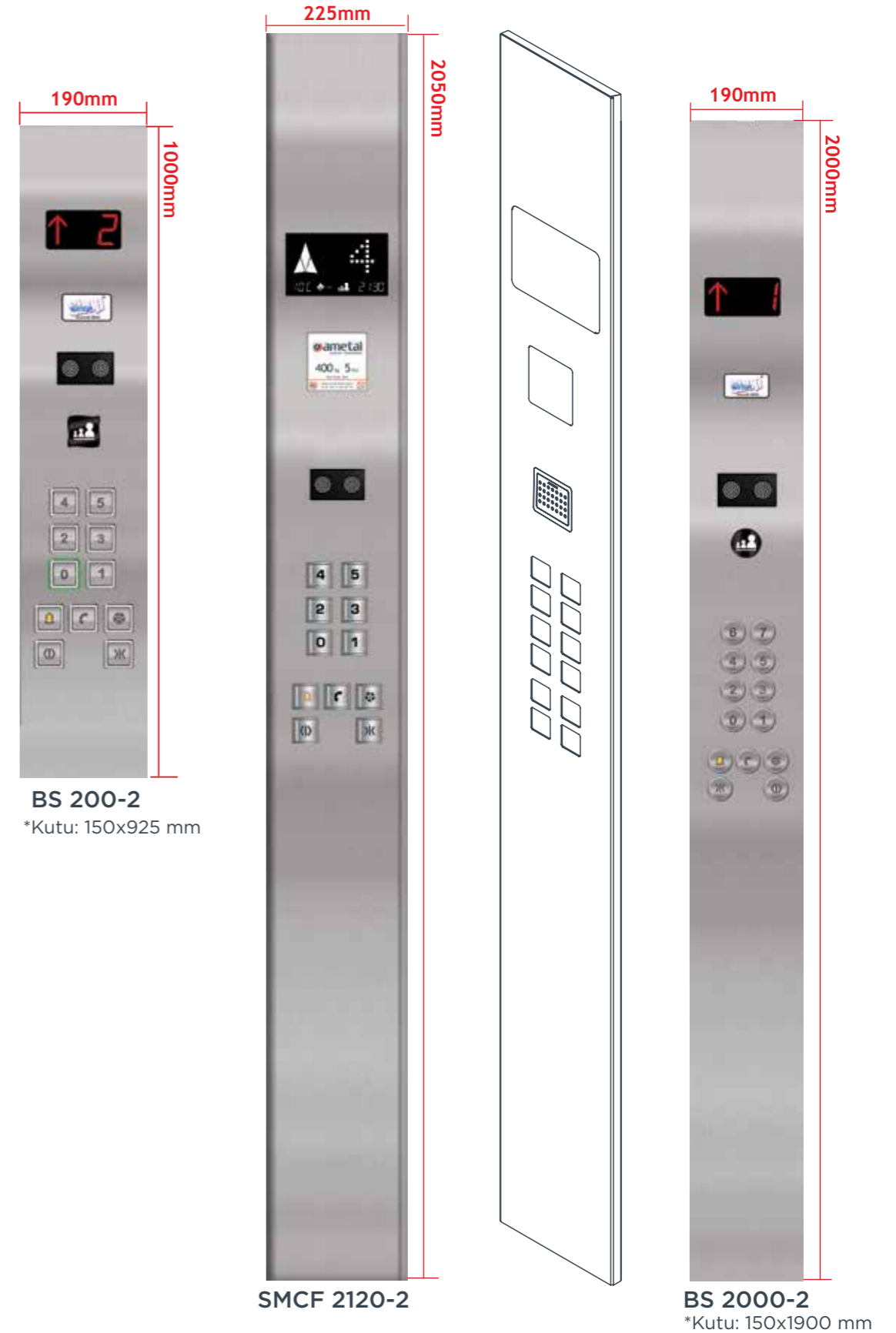
Ekonomik Çözümler

BS LOP Serisi, klasik çizgilerini kabin butonyelerine de taşıyor. Ekonomi serisinin en gözde kutulu kabin butonyeleri, kaliteyi, kabinlerde en şık sonucu almak isteyenler için tasarlandı.



APEC L 1000-2
*Kutu: 160x925 mm

*BSCF Serisi Kutusuz Kabin Butonyerinde bükümlü kapak genişliği 190mm, 225mm, 250 mm olarak tercih edilebilir.



BS 200-2
*Kutu: 150x925 mm

SMCF 2120-2

BS 2000-2
*Kutu: 150x1900 mm



GLOP SERİSİ

Cam Butonyerler

Kat butonyeri, asansörle iletişimin ilk başladığı ürün ve değerli olmayı hak ediyor.

LUSSO BUTTON

Bize göre butonyer; asansörle iletişimin ilk noktası, yolcunun odak noktası, bütünün en göz önündeki ilk parçası. Lusso cam panelin üzerindeki butonlar, hassas dokunmatik sistemle çalışır, kare, yuvarlaktır.

Sizler için tasarladığımız Lusso'nun yeni modellerine göz atıp, kendinize ve müşterinize en uygun tasarımını seçip, işinizin bütününe değer katabilirsiniz.





GIN SERİSİ

Lüksü İzleyin!

GIN Serisi kapı üstü cam kapaklı göstergeler, asansörü izlediğiniz anları keyifli kılmak için tasarlandı. Bu serideki ürünler, dikdörtgen ve dairesel tasarımlarıyla farklı zevklere, hayallere hitap ediyor.



GIN 500 L



GIN 909 LM63

GCOP SERİSİ

Camın Büyüsü!

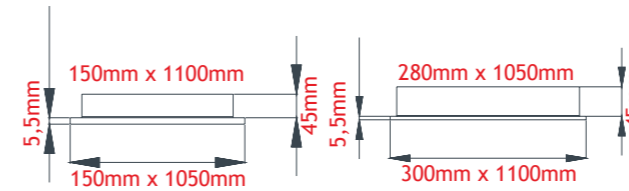
Lusso Button, Cam Butonyer Serisi ile kabinlere fonksiyonelliğin yanında şıklık katıyor. Farklı renk ve desen seçenekleri ile detayları özgürlüştürüyor. İç Mekanlarda yoğun olarak kullanılan metal ürünlere zarif bir alternatif oluşturuyor.



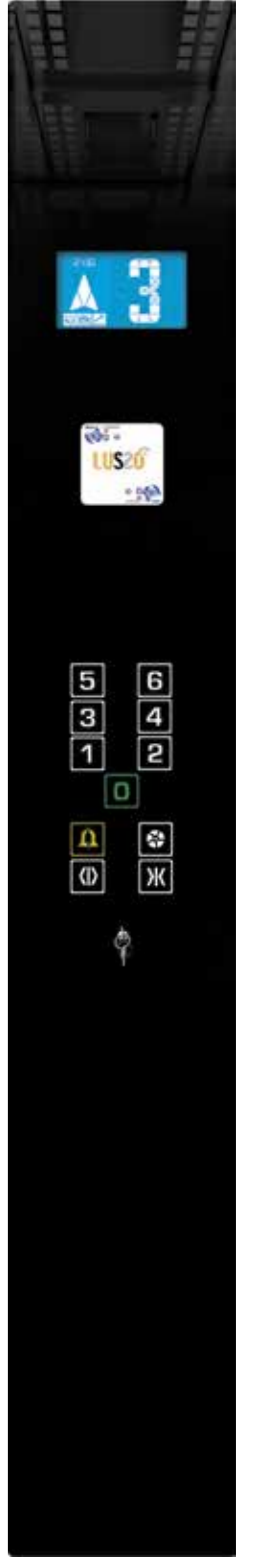
GCOP 1150 L



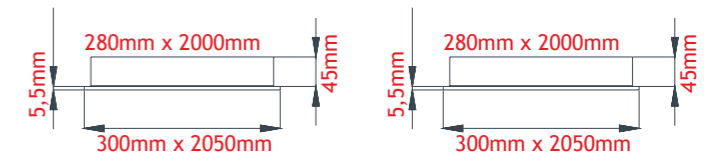
GCOP 1320 L



GCOP 2330 L



GCOP 2320





BUTONLAR

Ametal işinize değer katmak için çalışıyor. Bize göre zenginlik tasarımdır. İhtiyaca uygun üretimdir. Sürekliliği olan, kalitesi standartlaştırılmış ürün sunumudur.



IB-INOX

Özellikler

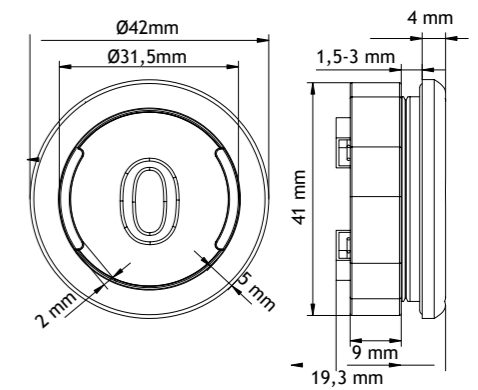
Standart	EN 81-20, EN 81-70, TS ISO 4190-5
Koruma Sınıfı	IP 4X
Aydınlatma	4 LED
Ömür	1.000.000 çalışma ve üzeri
Gövde	Nikel Kaplama (ST 40 ve nikelanj)
Montaj	Metal Somun ile vidasız bağlantı
Çalışma Sıcaklığı	-25°C, 65°C
Voltaj	24Vdc (20Vdc - 28Vdc) - Opsiyon : U=12Vdc (8Vdc - 16 Vdc)
Tüketim	10mA
Siviç	Minyatür siviç, Anma gerilimi: 2A 30Vdc , Kontak direnci: 30M ohm
Led Renkleri	● Kırmızı ● Mavi ● Yeşil

Kapak Çeşitleri

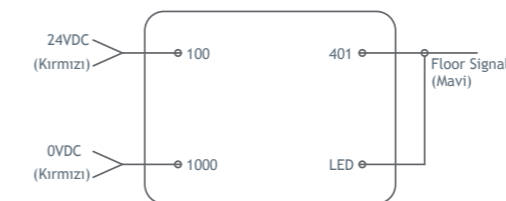


TBD

Teknik Çizim



Bağlantı Şeması





IB-INOX S



IB-INOX M

Özellikler

Standart	EN 81-20, EN 81-70, EN 81-71, TS ISO 4190-5
Koruma Sınıfı	IP X3
Aydınlatma	2 LED
Ömür	1.000.000 çalışma ve üzeri
Gövde	INOX (AISI 316)
Montaj	Metal Somun ile arkadan montaj
Çalışma Sıcaklığı	-25°C, 65°C
Voltaj	24Vdc (20Vdc - 28Vdc) - Opsiyon : U=12Vdc (8Vdc - 16 Vdc)
Tüketim	10mA
Siviç	Minyatür siviç, Anma gerilimi: 2A 30Vdc , Kontak direnci: 30M ohm
Led Renkleri	● Kırmızı ● Mavi ● Yeşil

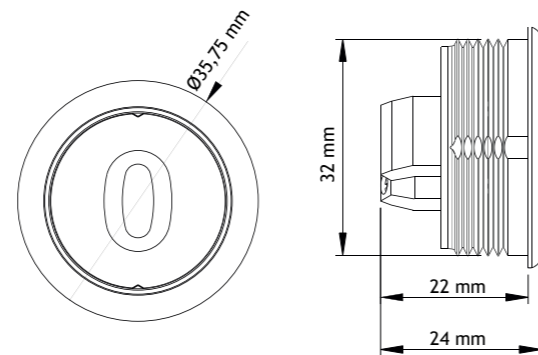
Özellikler

Standart	EN 81-20, EN 81-70, EN 81-71, TS ISO 4190-5
Koruma Sınıfı	IP X3
Aydınlatma	2 LED
Ömür	1.000.000 çalışma ve üzeri
Gövde	INOX
Montaj	Metal Somun ile arkadan montaj
Çalışma Sıcaklığı	-25°C, 65°C
Voltaj	24Vdc (20Vdc - 28Vdc) - Opsiyon : U=12Vdc (8Vdc - 16 Vdc)
Tüketim	10mA
Siviç	Minyatür siviç, Anma gerilimi: 2A 30Vdc , Kontak direnci: 30M ohm
Led Renkleri	● Kırmızı ● Mavi ● Yeşil

Kapak Çeşitleri



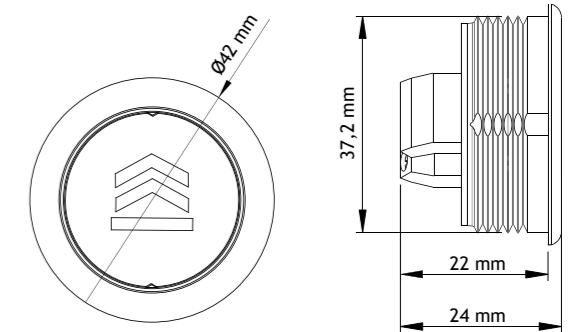
Teknik Çizim



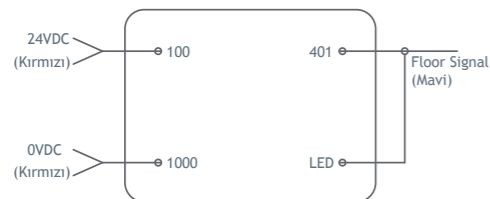
Kapak Çeşitleri



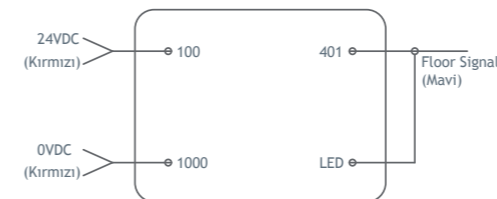
Teknik Çizim



Bağlantı Şeması



Bağlantı Şeması





B-42 R



B-42 Q

Özellikler

Standart	EN 81-20, EN 81-70, TS ISO 4190-5
Koruma Sınıfı	IP 40
Aydınlatma	3 LED
Ömür	1.000.000 çalışma ve üzeri
Gövde	Polikarbon
Montaj	Plastik kısırtıcı ile vidasız bağlantı
Çalışma Sıcaklığı	-25°C, 65°C
Voltaj	24Vdc (20Vdc - 28Vdc) - Opsiyon : U=12Vdc (8Vdc - 16 Vdc)
Tüketim	10mA
Siviç	Minyatür siviç, Anma gerilimi: 2A 30Vdc, Kontak direnci: 30M ohm
Led Renkleri	● Kırmızı ● Mavi ● Yeşil

Özellikler

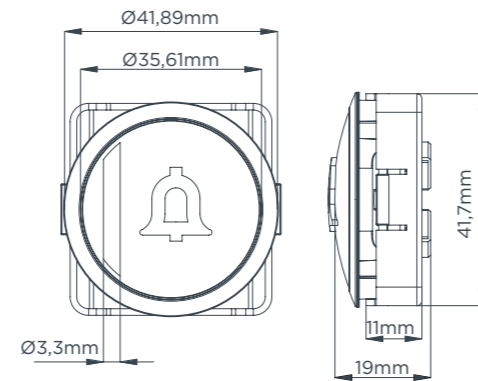
Standart	EN 81-20, EN 81-70, TS ISO 4190-5
Koruma Sınıfı	IP 40
Aydınlatma	3 LED
Ömür	1.000.000 çalışma ve üzeri
Gövde	Polikarbon
Montaj	Plastik kısırtıcı ile vidasız bağlantı
Çalışma Sıcaklığı	-25°C, 65°C
Voltaj	24Vdc (20Vdc - 28Vdc) - Opsiyon : U=12Vdc (8Vdc - 16 Vdc)
Tüketim	10mA
Siviç	Minyatür siviç, Anma gerilimi: 2A 30Vdc, Kontak direnci: 30M ohm
Led Renkleri	● Kırmızı ● Mavi ● Yeşil

Kapak Çeşitleri



B-42 R

Teknik Çizim

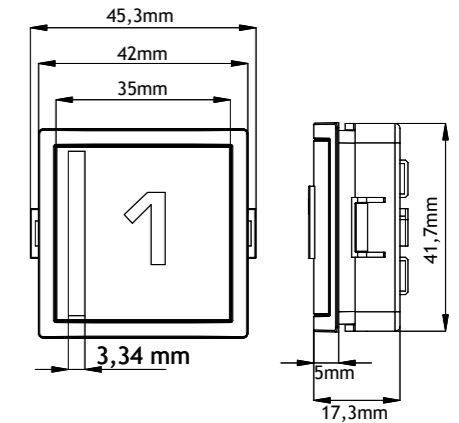


Kapak Çeşitleri

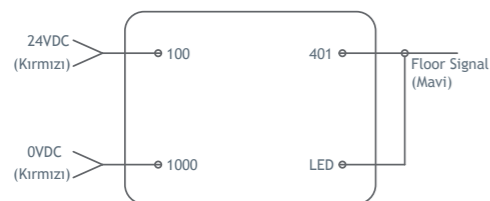


B-42 Q

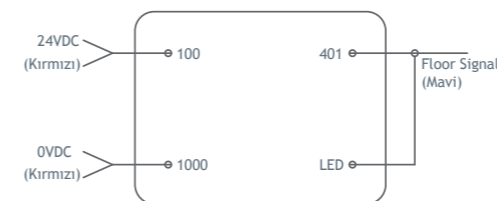
Teknik Çizim

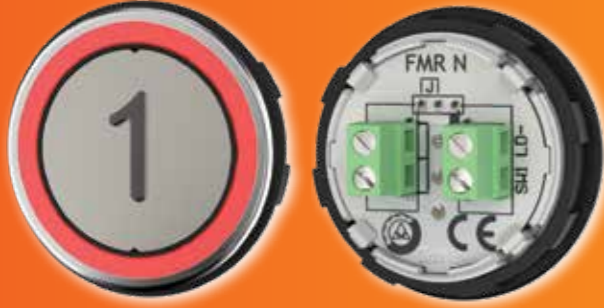


Bağlantı Şeması



Bağlantı Şeması





FMR NE



FMQ 3

Özellikler

Standart	EN 81-20, EN 81-70, TS ISO 4190-5
Koruma Sınıfı	IP 40
Aydınlatma	8 LED
Ömür	1.000.000 çalışma ve üzeri
Gövde	Polikarbon
Montaj	PC Somun ile arkadan montaj
Çalışma Sıcaklığı	-25°C, 65°C
Voltaj	24Vdc (20Vdc - 28Vdc) - Opsiyon : U=12Vdc (8Vdc - 16 Vdc)
Tüketim	10mA
Siviç	Minyatür siviç, Anma gerilimi: 2A 30Vdc, Kontak direnci: 30M ohm
Led Renkleri	● Kırmızı ● Mavi ● Yeşil

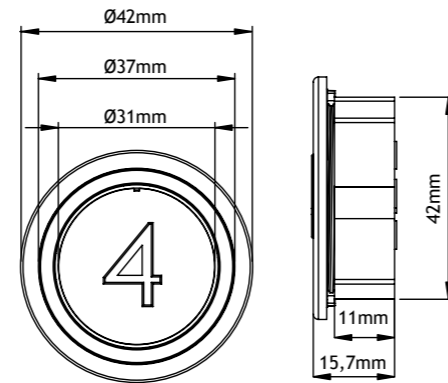
Özellikler

Standart	EN 81-20, EN 81-70, TS ISO 4190-5
Koruma Sınıfı	IP 40
Aydınlatma	4 LED
Ömür	1.000.000 çalışma ve üzeri
Gövde	Polikarbon
Montaj	Plastik kısırtıcı ile arkadan montaj
Çalışma Sıcaklığı	-25°C, 65°C
Voltaj	24Vdc (20Vdc - 28Vdc) - Opsiyon : U=12Vdc (8Vdc - 16 Vdc)
Tüketim	10mA
Siviç	Minyatür siviç, Anma gerilimi: 2A 30Vdc, Kontak direnci: 30M ohm
Led Renkleri	● Kırmızı ● Mavi ● Yeşil

Kapak Çeşitleri



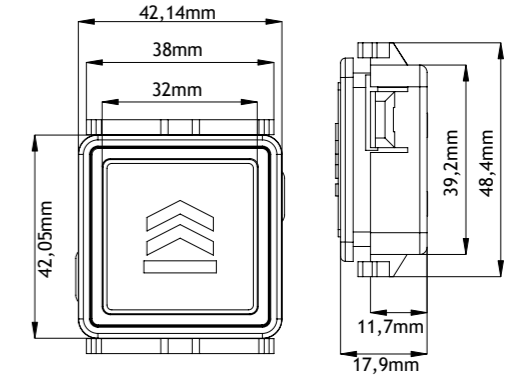
Teknik Çizim



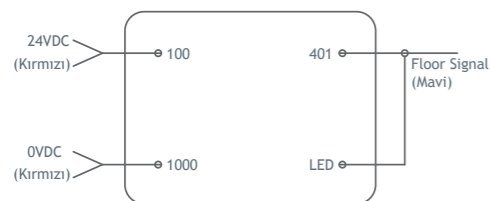
Kapak Çeşitleri



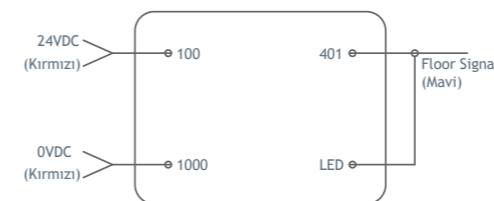
Teknik Çizim



Bağlantı Şeması



Bağlantı Şeması





HMG 4.3



Nsk 3

Özellikler

Standart	EN 81-20, EN 81-70, TS ISO 4190-5
Koruma Sınıfı	IP 40
Aydınlatma	4 LED
Ömür	1.000.000 çalışma ve üzeri
Gövde	Polikarbon
Montaj	M3x16 vida ile dört noktadan bağlantı
Çalışma Sıcaklığı	-25°C, 65°C
Voltaj	24Vdc (20Vdc - 28Vdc) - Opsiyon : U=12Vdc (8Vdc - 16 Vdc)
Tüketim	10mA
Siviç	Minyatür siviç, Anma gerilimi: 2A 30Vdc, Kontak direnci: 30M ohm
Led Renkleri	● Kırmızı ● Mavi ● Yeşil

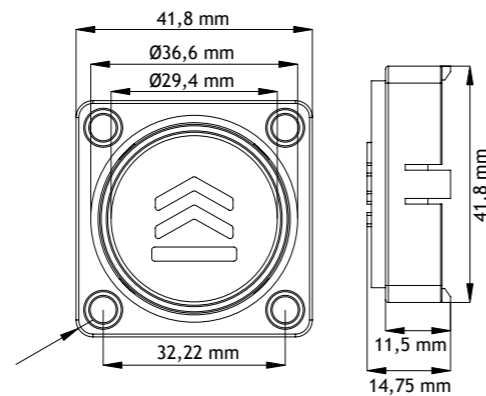
Özellikler

Standart	EN 81-20, EN 81-70, TS ISO 4190-5
Koruma Sınıfı	IP 40
Aydınlatma	4 LED
Ömür	1.000.000 çalışma ve üzeri
Gövde	Polikarbon
Montaj	M3x16 vida ile dört noktadan bağlantı
Çalışma Sıcaklığı	-25°C, 65°C
Voltaj	24Vdc (20Vdc - 28Vdc) - Opsiyon : U=12Vdc (8Vdc - 16 Vdc)
Tüketim	10mA
Siviç	Minyatür siviç, Anma gerilimi: 2A 30Vdc, Kontak direnci: 30M ohm
Led Renkleri	● Kırmızı ● Mavi ● Yeşil

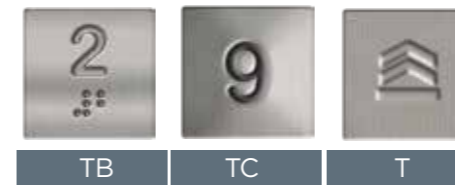
Kapak Çeşitleri



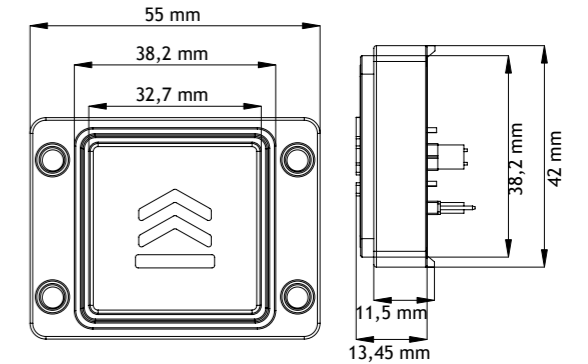
Teknik Çizim



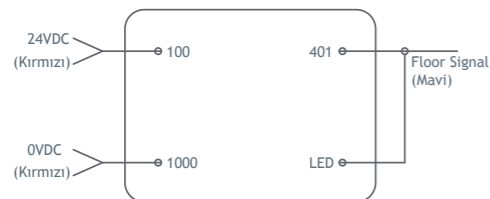
Kapak Çeşitleri



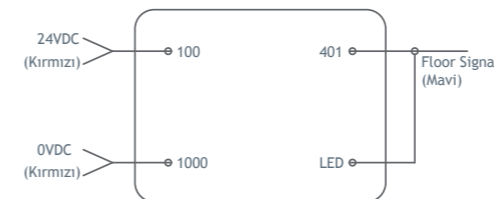
Teknik Çizim



Bağlantı Şeması



Bağlantı Şeması





HMG 50



NSK 60

Özellikler

Standart	EN 81-20, EN 81-70, TS ISO 4190-5
Koruma Sınıfı	IP 40
Aydınlatma	8 LED
Ömür	1.000.000 çalışma ve üzeri
Gövde	Polikarbon
Montaj	M3x16 vida ile dört noktadan bağlantı
Çalışma Sıcaklığı	-25°C, 65°C
Voltaj	24Vdc (20Vdc - 28Vdc) - Opsiyon : U=12Vdc (8Vdc - 16 Vdc)
Tüketim	35mA
Siviç	Soft Tact Switch, SPST-NO, Anma Gerilimi: 50mA 12Vdc
Led Renkleri	● Kırmızı ● Mavi ● Yeşil

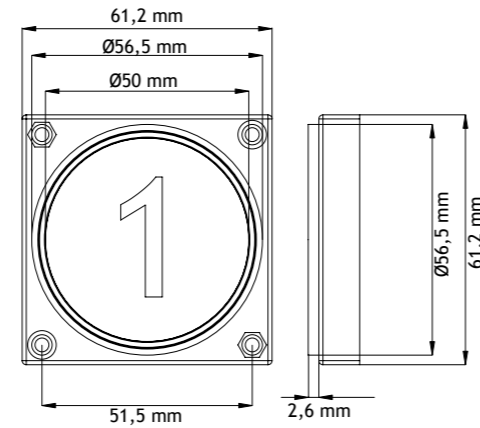
Özellikler

Standart	EN 81-20, EN 81-70, TS ISO 4190-5
Koruma Sınıfı	IP 40
Aydınlatma	14 LED
Ömür	1.000.000 çalışma ve üzeri
Gövde	Polikarbon
Montaj	M3x16 vida ile dört noktadan bağlantı
Çalışma Sıcaklığı	-25°C, 65°C
Voltaj	24Vdc (20Vdc - 28Vdc) - Opsiyon : U=12Vdc (8Vdc - 16 Vdc)
Tüketim	35mA
Siviç	Soft Tact Switch, SPST-NO, Anma Gerilimi: 50mA 12Vdc
Led Renkleri	● Kırmızı ● Mavi ● Yeşil

Kapak Çeşitleri



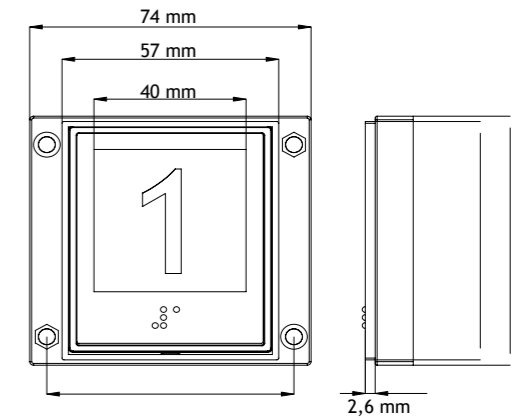
Teknik Çizim



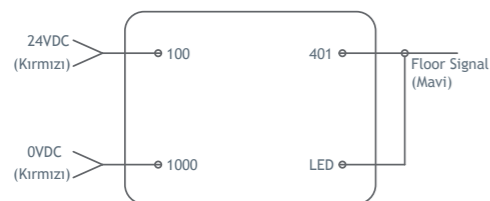
Kapak Çeşitleri



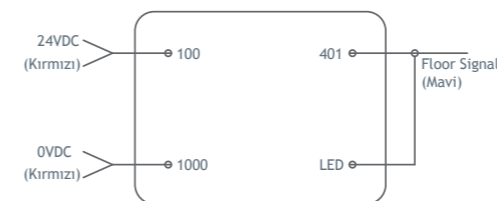
Teknik Çizim



Bağlantı Şeması

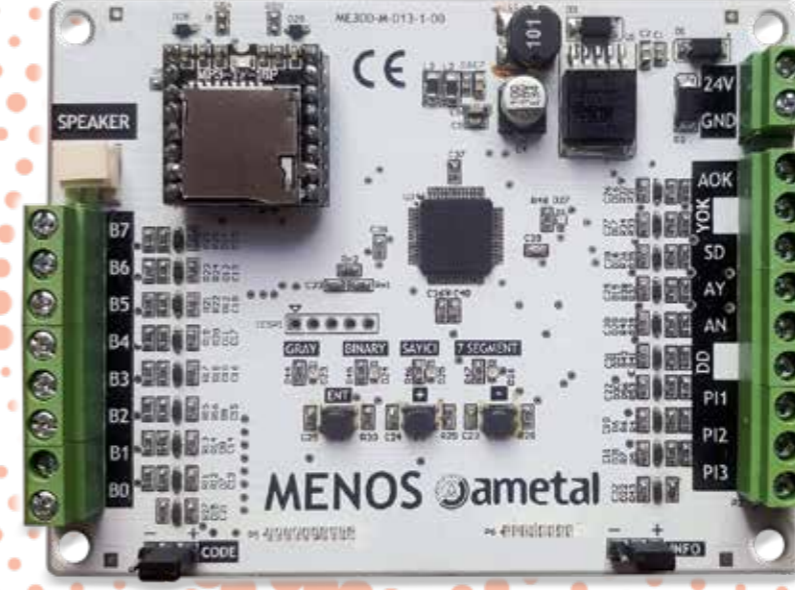


Bağlantı Şeması



BUTONLAR	BUTONYERLER							
	P 90	P 150	IP600 M	GOZO	SADE	SMSC	SMSC L	GLOP
B-42 R	✓	✓	✓	✓		✓	✓	
B-42 Q	✓	✓	✓	✓		✓	✓	
B-42 RN	✓	✓	✓	✓		✓	✓	
B-42 QN	✓	✓	✓	✓		✓	✓	
FMR NE	✓	✓	✓	✓	✓	✓	✓	
FMQ 3	✓	✓	✓	✓	✓	✓	✓	
HMG 4.3	✓	✓	✓	✓		✓	✓	
NSK 3	✓	✓	✓	✓		✓	✓	
HMG 50				✓		Sadece 500 Butonyerlerde	✓	
NKS 60				✓			✓	
IB INOX	✓	✓	✓	✓		✓	✓	
IB INOX-S	✓	✓	✓	✓		✓	✓	
IB INOX-M	✓	✓	✓	✓		✓	✓	

GÖSTERGELER	BUTONYERLER							
	P 90	P 150	IP600 M	GOZO	SADE	SMSC	SMSC L	GLOP
AKLCD 32	✓	✓		✓		✓	✓	✓
AKLCD 33	✓	✓		✓		✓	✓	✓
DAR 45						✓	✓	✓
DAR 38	✓	✓						✓
ALCD E								
LMBUS 40	✓	✓						✓
LMBUS 63				✓				
ALCD 53								
ALCD 80								
ATFT 7.1								
502 BUD	✓	✓		✓	✓	✓	✓	✓
SADE BU			✓		✓			



MENOS

Anons Sistemi

MENOS; Ametal Ar-Ge departmanında tasarlanıp üretilen, kat bilgisi anons sistemidir.

MENOS, Türkçe, İngilizce ve Fransızca olmak üzere 3 lisanda anons seçeneği sunar. Müzik yayını da yapılabilir. Tüm ayar ve seçimler kartın üzerinden kolayca yapılabilir.

Asansör park halindeyken uyku moduna geçerek tasarruf sağlar.

MINILIFT

Büyük Fikirler Mini Çözümler

Ametal, uzmanlaştığı Aries Komple Asansör Sistemlerini "MINILIFT" uygulamasıyla showroom, ofis, ve eğitim için okullara taşıyor.

MINILIFT® tasarım ve üretimi AMETAL tarafından geliştirilen 3D, model asansör çalışmasıdır.

- 1:4 ölçeğinde, gerçeğine* sadık kalınarak üretilen bir tasarım
- Paslanmaz parçalardan oluşan 3D komponentler
- Hassas el işçilikleri ile işlenen ince detaylar
- Çalışır durumdaki sistemin sağladığı zengin görsellik ve fonksiyonlar



* Modeli yapılan sistem **ARIES 450 MRL***

İlgili Standart	: ISO 4190-1, EN81-20, EN81-58 EN81-70, EN81-71, EN81-72
Direktif	: 2014/33/EU
Kabin Hızı (min/max)	: 2 m/s
Kapasite	: 320 - 1600 Kg
Askı	: 2:1
Kuyu Dibi (min)	: 1000 mm
Son Kat	: 3650 mm
Motor	: Dişlisiz
Karkas	: U

ARIES 400 MR*

: EN 81-1/A3, EN81-20
: 95/16 EC, 2014/33/EU
: 0,63 m/s, 2,00 m/s
: 225 - 1000 Kg
: 2:1
: 950 mm
: 3250 mm
: Dişlili
: L

ASANSÖRDE HD KALİTESİ



ATFT 7.2



ATFT 7.2

Ortak Özellikleri

- Gösterge alanı : 155 mm x 88 mm (16:9)
- Dış ölçüleri : 177 mm x 155 mm
- Çözünürlük : 800x480
- Standart özellikler : Renkli fotoğraf oynatımı, durak sayıları, yön oku, aşırıyük, yangın, bakım göstergeleri, özelleştirilebilen kayar yazılı bilgi ekranı, sesli kat anonsu, müzik yayını.

- Ömür : >30.000 saat
- Çalışma şekli : Gray, Binary, Arcode CANBUS M1 Sayıcılı

**ALCD 53 CB**

- Kart Ölçüleri : 176x130 mm
- Gösterge Alanı : 153 x 96 mm
- Canbus
- Rakam Yüksekliği: 52,20 mm
- Saat - Yön oku - İtfaiye - Servis Dışı
- Aşırı yük ve sesli ikaz

AKLCD 33 CB

- Kart Ölçüleri: 68 x 82 mm •
- Gösterge Alanı : 49 x 61 mm •
- Rakam Yüksekliği: 33,2 mm •
- Servis Dışı
- Yön Oku
- Canbus •

**ALCD 80 P**

- Kart Ölçüleri : 176x130 mm
- Gösterge Alanı : 156,5x 96,2 mm
- Gray kod, binary kod, M1 sayıcı
- Rakam Yüksekliği: 80,mm
- Yön Oku, Yangın, Servis Dışı
- Aşırı Yük, Sesli İkaz

AKLCD 32 P

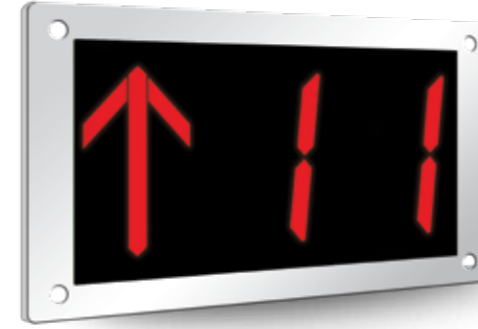
- Kart Ölçüleri : 68 x 82 mm •
- Gösterge Alanı : 51 x 63 mm •
- Rakam Yüksekliği: 33,2 mm •
- Yangın, Servis Dışı
- Yön Oku •
- Gray kod, binary kod, M1 sayıcı

**ALCD E**

- Kart Ölçüleri: 136,5x78 mm
- Gösterge Alanı : 106x55 mm
- Gray kod, binary kod, M1 sayıcı
- Rakam Yüksekliği: 50 mm
- Ok
- Servis Dışı, Aşırı Yük
- Anons (Opsiyonel)

QD BU

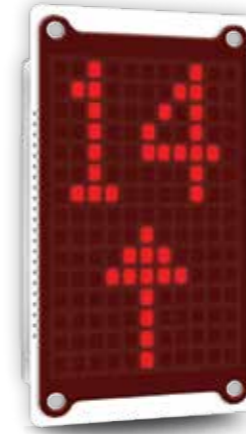
- Kart Ölçüleri: 66,3 x 116,7mm •
- Gösterge Alanı: 53,6 x 87,1 mm •
- 7 segment •
- Rakam Yüksekliği: 30mm •
- Yön Oku •

**DAR 45**

- Kart Ölçüleri: 136 x 98 mm
- Gösterge Alanı: 106 x 56 mm
- 45 mm Tekli Gösterge
- 7 Segment

DAR 38

- Kart Ölçüleri : 61.5 x 81.5 mm •
- Gösterge Alanı : 51.2 x 44.2 mm •
- 30 mm tekli/çiftli gösterge, - işareti •
- 7 Segment •

**LMBUS 40 (LM40)**

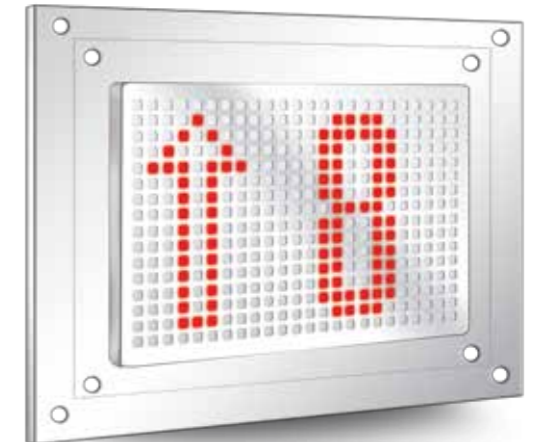
- Kart Ölçüleri: 63,3 x 118,6 mm
- Gösterge Alanı: 46,3 x 88,5mm
- Canbus
- Kayar Yazı

AD

- Kart Ölçüleri : 51.5 x 58.5 •
- Gösterge Alanı: 36.7 x 55 •
- 40 mm Yön Oku •

**LMBUS 63 (LM63)**

- Kart Ölçüleri : 136 x 98 mm •
- Gösterge Alanı : 84 x 63 mm •
- Gray Kod, binary Kod, canbus, M1 Sayıcı •
- Yön Oku , Yangın, Servis Dışı, Aşırı Yük •





AŞIRI YÜKTE ÇARESİZ KALMAYIN

LWS 3F Elektronik Yük Ölçme Sistemleri

Asansörde kabin yükünün doğru ölçülmesi ve geri bildirim seyir konforu için önemlidir.

LWS 3F Elektronik Yük ölçme sistemleri, iki konuda da doğru bir tercihtir. LWS 3F Sistemleri; kabin tabanından, halatlardan ve halat şisesinden olmak üzere üç farklı seçenek sunar.

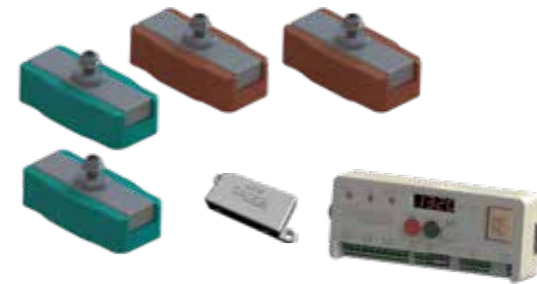
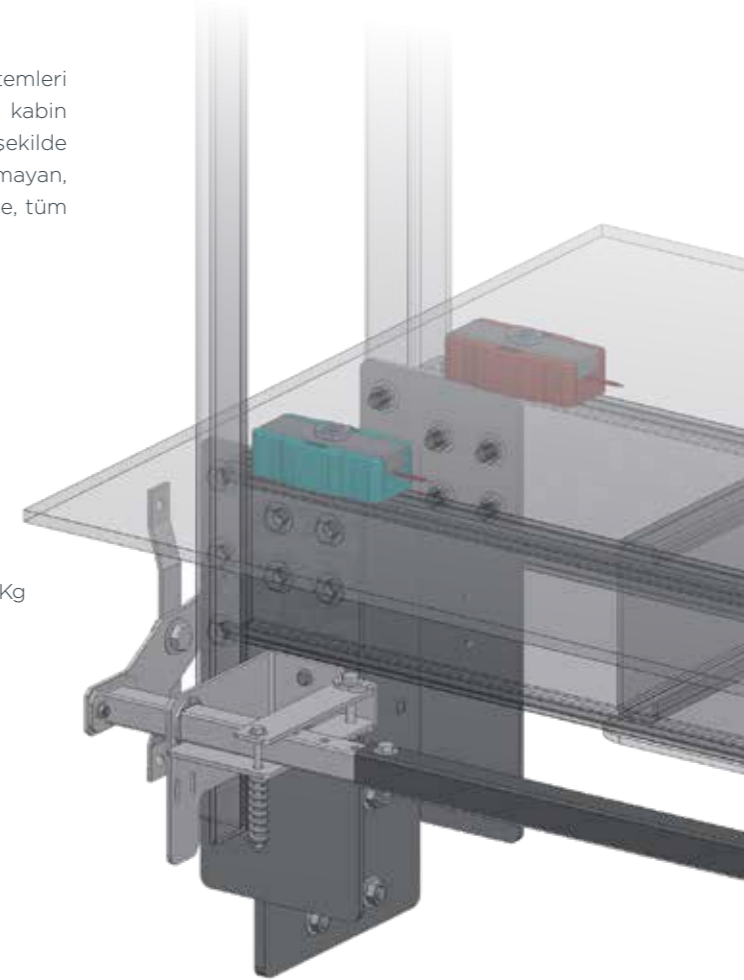
Öne Çıkan Ortak Özellikler

- ✓ DAC Çıkışından yük ölçüm bilgisi hız kontrol ünitesine aktarılarak seyir konforlu ve enerji tasarrufu sağlanır.
- ✓ DARA özelliğiyle, asansör kabini son kata geldiğinde (mecburi yavaşlatıcı şalter 818 bağlı iken) önceden hafızasına alınmış olan DARA değerini kullanır. Olası halat gerginliklerinin değişmesiyle uygulamada karşılaşılan ölçüm hataları ortadan kalkar.
- ✓ HOLD özelliğiyle, kabin hareketi sonrası kabin yükü sisteme aktarılır. Kabin kalkışında olası mekanik ivmelenmeden ötürü oluşabilecek sinyalizasyon girişleri engellenmiş olur.

LWS 3F Elektronik Yük Ölçme Sistemi

LWS 3F, Ametal Ar&Ge bölümünün elektronik yük ölçme sistemleri çalışmalarının ilk ürünüdür. 2009'da piyasaya sürülen ilk ürün, kabin tabanına monte edilen ve kabinde taşınan yükü hassas bir şekilde ölçebilen, ayar sırasında kabine yük koymaya ihtiyaç duymayan, programlanabilir elektronik bir sistemdir. Özgün özelliği sayesinde, tüm ayarlar birkaç dakika içinde bitirilebilir.

Çalışma Voltajı	: 220VAC 50Hz
Kontakt Sayısı	: 3
<i>(Aşırı Yük: 804 - Tam Yük: 805 - Minimum Yük: 802)</i>	
Kontakt Değerleri	: 10A 120VAC / 7A 240VAC
Kapasite	: 2000 Kg dengeleyici takozlar ile 8000 Kg
<i>(kabin ve karkas ağırlığı hariç kabinde taşınan yük)</i>	
Ağırlık	: 0,6 Kg / Sensör
Toplam Ağırlık	: 4,075 gr
<i>(4 Sensör - Güç Ünitesi - Buat ve Kablolar)</i>	
Sensör Adedi ve Rengi	: 4 adet
<i>2 Adet Turuncu, 2 Adet Turkuaz</i>	
Kablo Uzunluğu	: 4,5 - 6m
Ortam Isısı	: -5°C - 70°C
Garanti	: 2 Yıl



LWS 3F'nin minimal detaylı, üzeri kabartmalı plastik güç ünitesi, kutu içerisinde verilen vidalar ile kolayca monte edilir. Konnektörlü giriş ve çıkış kabloları montaj kolaylığı sağlar.

KABİN + KAPASİTE (kg)	2000	2500	3000	3500	4000	4500	5000	5500
LWS TAKOZ SAYISI	4	6	6	8	8	10	10	12
AKTİF	4 Aktif	4 Aktif 2 Pasif	4 Aktif 2 Pasif	4 Aktif 4 Pasif	4 Aktif 4 Pasif	4 Aktif 6 Pasif	4 Aktif 6 Pasif	4 Aktif 6 Pasif

Listedeki değerler maks. taşıma kapasiteleri için hesaplanmıştır. P+Q: 8000 kg. değeri + %10 tolerans ile kullanılabilir. 4 Adet LWS 3F sensör ile max. 2000 Kg. (kapasite) ölçüm yapılabilir. Bu değer üstündeki yükler için LWS takoz ilavesi yukarıdaki tabloya uygun olarak yapılmalıdır. Pasif LWS takozları dengeleyici özelliktedir. NOT: 320 Kg ve altı kapasiteli kabinlerde 2 Aktif 2 Pasif takoz kullanılabilir.

LWS 3F 210 Elektronik Yük Ölçme Sistemi

LWS 3F 210 elektronik yük ölçme sistemi, halatlara monte edilen 4 Loadcell yardımıyla halattan 3 ana fonksiyonda; tam yük, minimum yük ve aşırı yük ölçümleyebilir. Çalışma hassasiyetinin %5 olması doğru bir ölçümleme yapmasını sağlamaktadır.

Çalışma Voltajı	: 220VAC 50Hz
Kontakt Sayısı	: 3
<i>(Aşırı Yük: 804 - Tam Yük: 805 - Minimum Yük: 802)</i>	
Kontakt Değerleri	: 10A 120VAC / 7A 240VAC
Kapasite	: 4000 Kg 1/1 Sistem - 8000 Kg 2/1 Sistem
<i>(kabin ve karkas ağırlığı hariç kabinde taşınan yük)</i>	
Ağırlık	: 0,35 Kg/Sensör
Toplam Ağırlık	: 1.620 gr
<i>(4 Sensör - Güç Ünitesi - Buat ve Kablolar)</i>	
Sensör Adedi	: 4 adet
Halat Çapı	: (6,5/8mm)-(9/10mm)-(11/12mm)
Kablo Uzunluğu	: 4,5
Ortam Isısı	: -5°C - 70°C
Garanti	: 2 Yıl
Halat Çapı Aralığı	: 6,5-8 Model 1 / 9-10 Model 2 / 11-12 Model 3

NOT: Sistemin kullanılacağı halat çapına uygun Loadcell modeli seçilmelidir.



LWS 3F 210 Halattan yük ölçme sisteminin en önemli özelliği, mevcut asansörlerde hiçbir revizyona gerek duyulmadan uygulanabilmesidir. Bu özelliği ile zaman tasarrufunun yanı sıra, asansörler için ekonomik bir çözüm ayrıcalığı da sunar.

LWS 3F 310 Elektronik Yük Ölçme Sistemi

LWS 3F 310 elektronik yük ölçme sistemi patentli, özgün, halat şişelerinden ölçüm yapabilen bir sistemdir. Yeni yapılan asansörler için ideal bir çözüm sunan tasarım, hafif yapısı ile kolay montaj özelliğine sahiptir.

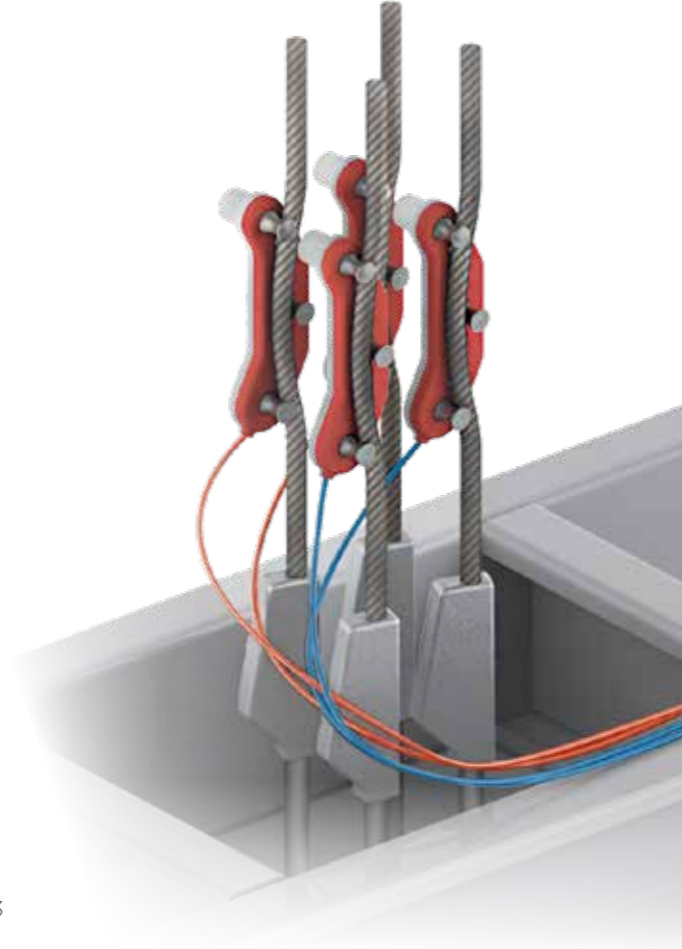
Çalışma Voltajı	: 220VAC 50Hz
Kontakt Sayısı	: 3
<i>(Aşırı Yük: 804 - Tam Yük: 805 - Minimum Yük: 802)</i>	
Kontakt Değerleri	: 10A 120VAC / 7A 240VAC
Kapasite	: 4000 Kg 1/1 Sistem - 8000 Kg 2/1 Sistem
<i>(kabin ve karkas ağırlığı hariç kabinde taşınan yük)</i>	
Ağırlık	: 0,4 Kg/Sensör
Toplam Ağırlık	: 2.220 gr
<i>(4 Sensör - Güç Ünitesi - Buat ve Kablolar)</i>	
Sensör Adedi	: 4 adet
Halat Çapı Tij Çapı	: 12mm/ 14mm/ 16mm
Kablo Uzunluğu	: 4,5
Ortam Isısı	: -5°C - 70°C
Garanti	: 2 Yıl
Halat Çapı Aralığı	: 6,5 - 12mm



LWS 3F 310 elektronik yük ölçme sistemini farklı kılan özelliği; yükü halat şişesinden ölçme tekniğidir.

Sistem dünyada ilk kez Ametal tarafından önerilmektedir. Silindirik şeklindeki loadceller 16,5 mm mil çapına uygun tasarlanmıştır.

LWS 3F 310 bu özel detay sayesinde, 12 mm'lik halat şişeleri ile de kullanılabilir.





Üstün Özellik Konforlu Yolculuk; amono-S

AMONO-S Elektronik bir Monostabil Şalterdir. Asansörün kuyu içindeki konumunu belirleyen ve kumanda tablosu ile haberleşen elektronik bir üründür.

AMONO-S, geniş ısı aralığında (-40+150) ve zorlu kuyu şartlarından etkilenmeden rahatlıkla çalışabilir. Elektromanyetik alanlara ve statik voltajlara karşı korumalıdır.

Öne çıkan özellikleri :

- Tek kontaklı, N-S mıknatis tahriki ile çalışma,
- 30 mm mıknatis algılama mesafesi,
- Uzun ömürlü, hafif ve montajı kolay,
- Metal sehpa ile kolay montaj özelliğine sahip,
- LED'li sinyal ve görsel uyarı özelliği.

UYGUNLUK
EN 81-20



MONTAJ ŞEKLİ

KUMANDA TABLOSU!

Ametal, kurulduğu yıldan bu yana kumanda tablosu üretmektedir. Kumanda tablosu, Aries Komple Asansör Sistemlerinde en önemli fonksiyona sahiptir. Üretilen her tablonun özelliği uygun kablolama, yıllar sonra çıkabilecek problemlerde ve çözümlerinde servis elemanına kolaylık sağlamayı amaçlar.



- Kumanda tablolarımızda tercih ettiğimiz sistemler;
Arkel /ARL-300
Arkel /ARL-700
Arcode

- Hız kontrol üniteleri;
Arkel ARL-300, Arkel ARL-700
Arkel Adrive

- Kuyu içi soketli tesisat
Ametal, soketli kuyu tesisat ile kuyu içi ve tablo bağlantılarını, montaj firmaları için kolay hale getirmiştir. Butonyerlerden kapı fiş kontaklarına, opsiyonel olarak kuyu aydınlatmasına kadar tüm malzeme soketli tesisat ile hazırlanmaktadır.

- Aries 350/400 ve 450 MRL Sistemler için hazırlanan kumanda tablosu, 2 metrelik dolabında, satine paslanmaz veya metalik gri renk seçeneği ile üretilebiliyor.



- Kuyu dibi el şalteri, soketli tesisat ile birlikte verilir.



- Revizyon kutusu ile birlikte verilen el şalteri, kabin üstünde hareket kolaylığı sağlar.



TRIO

Ametal Komple Sistem Çözümleri

TRIO üretim ve testleri AMETAL tarafından yapılan komple sistem çözümünün ismidir.

- Tümleşik kumanda sistemi,
- Can-Bus tesisatlı kabin ve kat butonyerleri,
- Makine motor sistemi.

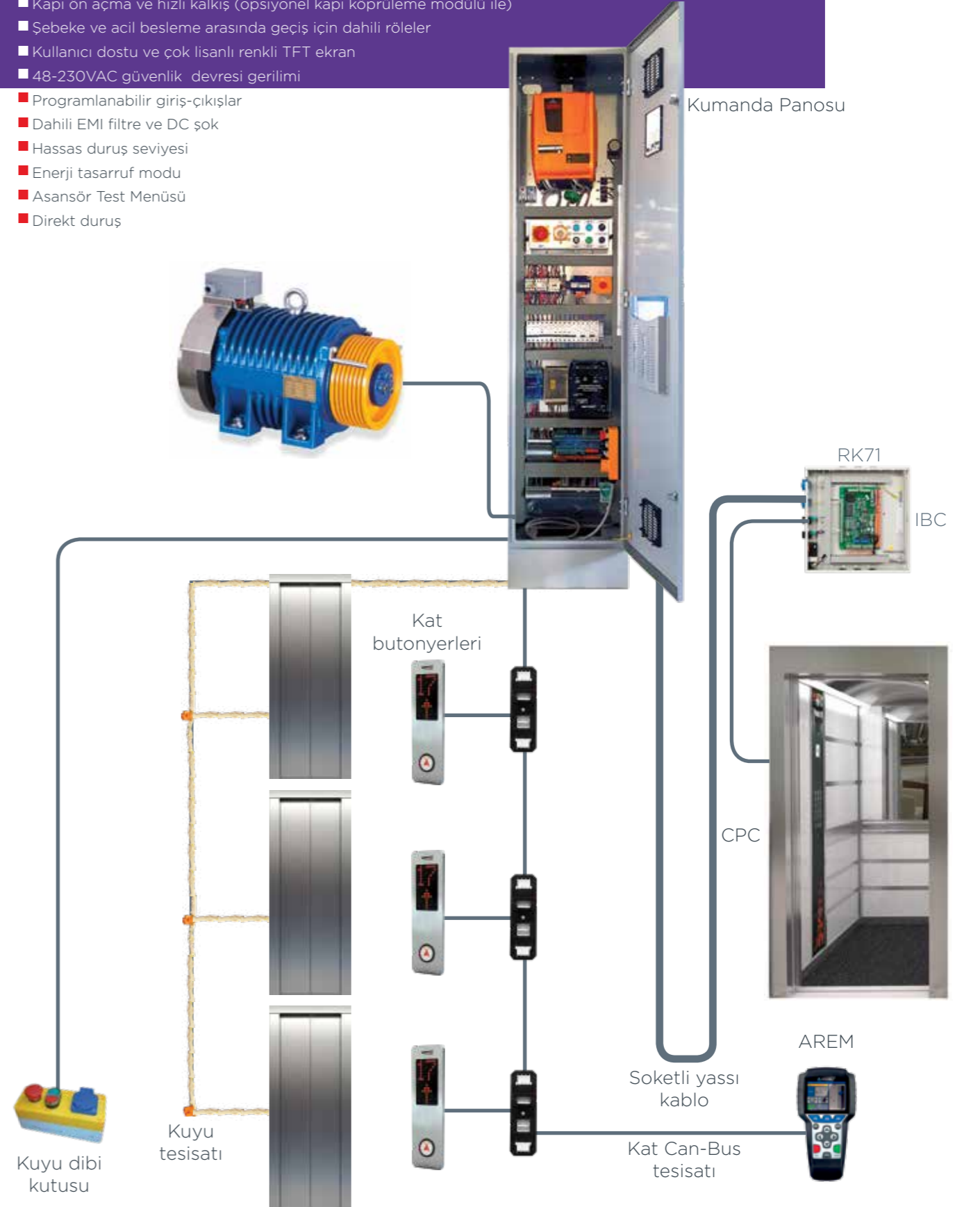
ARCODE, içerisinde VVVF sürücü, kontrol birimleri ve kata getirme sistemini barındıran tümleşik asansör kontrol ünitesidir. Tümleşik yapısı sayesinde sadeleşen fonksiyonlarıyla, montaj ve bakım zamanından tasarruf sağlar.

SİSTEMİN GENEL ÖZELLİKLERİ

- Uygulama alanı : Yeni ve eski asansörler için uygundur.
- Motor Kontrolü : Senkron (dişlisiz) makine veya asenkron (dişli) makine
- Tahrik sistemi : Makine dairesi (MR) veya makine dairesiz (MRL)
- Cihaz kurulum yeri : Kuyu içinde veya kuyu dışında
- Asansör hızı : Maksimum 4 m/s
- Grup çalışma : Maksimum 8 asansör
- Durak sayısı : Maksimum 64 durak
- Kabin ve kat tesisatı : Hazır tesisatlı CANBus seri haberleşme
- Kapı kontrolü : 2 kapı desteği ile duraklara göre bağımsız otomatik kapı
- Otomatik kata getirme : 1-faz 220VAC UPS ve akü grubu bağlantısı ile
- Enkoder opsiyonları : Artımsal enkoder (5V TTL veya 10-30V HTL)
Mutlak enkoder (EnDat, SSI, SinCos veya BISS)
- Otomatik Ayarlar : Motor ve kuyu tanıma, kalkışta geri kaymayı önleme

+ ÖZELLİKLERİ

- El terminali (AREM) ile bilgisayara bağlanmadan, Can-Bus'a bağlı tüm birimlerin yazılımını güncelleyebilme ve ARCODE'a bağlanabilme.
- Dijital kuyu öğrenme / Ek ayar ve donanım gerektirmeyen kısa kat seyahati
- Kapı ön açma ve hızlı kalkış (opsiyonel kapı köprüleme modülü ile)
- Şebeke ve acil besleme arasında geçiş için dahili röleler
- Kullanıcı dostu ve çok lisanlı renkli TFT ekran
- 48-230VAC güvenlik devresi gerilimi
- Programlanabilir giriş-çıkışlar
- Dahili EMI filtre ve DC şok
- Hassas duruş seviyesi
- Enerji tasarruf modu
- Asansör Test Menüsü
- Direkt duruş



HASSAS GÜVENLİK

DODE NG20 akıllı bir güvenlik komponentidir.

Ayrıca bir aparata gerek duymadan, alıcı ve verici çubukların üzerindeki vida delikleri aracılığı ile kolayca montajı yapılır.

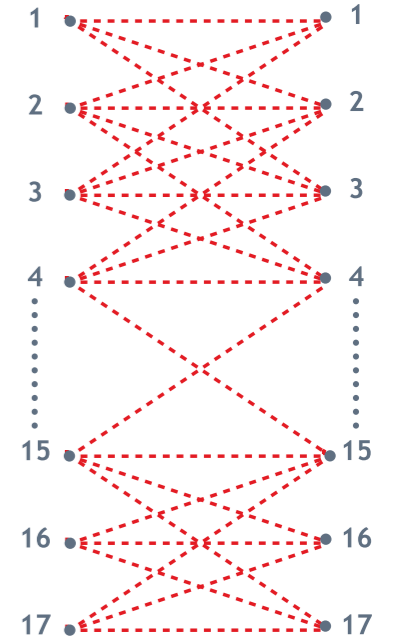


DODE NG20



İlgili Standart No	EN 81.1 & EN 81.2
Algılama Mesafesi	0-4000 mm
Çalışma Ortamı	-20°C -- +65°C, 1000.000 LUX
Tolerans	Dikey: ±15mm(7°), Yatay: ±3 (5°)
Tepki Süresi	≤ 100 ms
Güç Tüketimi	≤ 4W
Sinyal Çıkışı	Normal Çıkış: 1NO+1NC, Hata Çıkışı: 1NC
Alicıda Sarı Led	Güç Göstergesi
Alicıda Kırmızı Led	Engel veya Hata Göstergesi
Çalışma Voltajı	185 - 300 VAC

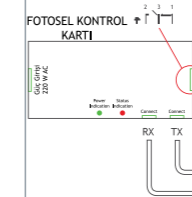
Haberleşme Şekli



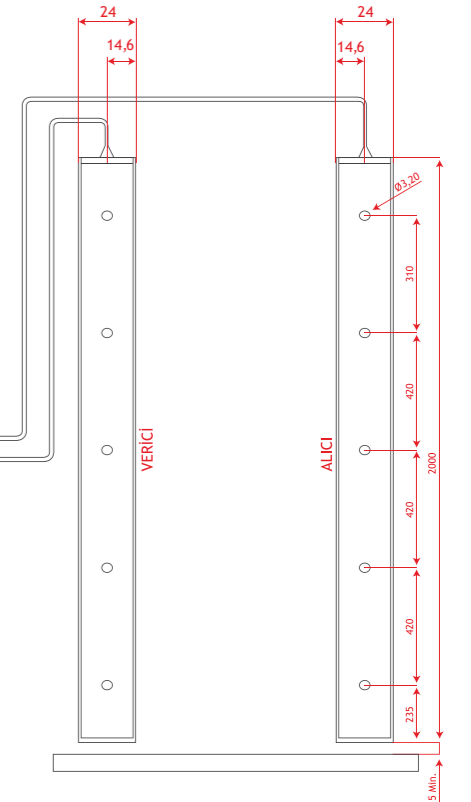
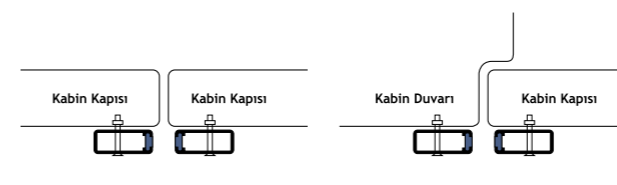
DODE NG20 Güvenlik Ürünü



*DODE 94W Boy Fotoseli için opsiyonel montaj kitini talep edebilirsiniz.



DODE NG20 Montaj Şekilleri





PROFESYONEL PAKETLEME

Asansörü oluşturan her parça bizce önemli ve itinalı bir ambalajlamayı hak ediyor. Yurt içi sevkiyatlarda, ürüne uygun ölçülerde karton ambalajlar; yurt dışı sevkiyatlarda ise, gücü ve sağlamlılığı uluslararası normlara göre belirlenmiş Akıllı Ahşap Sandık ve Euro palet ambalaj standarttır.

SATIŞ SONRASI HİZMET

Ametal'i zirveye ulaştıran en önemli etkenlerin başında müşteriye güven veren bir marka olması ve yüksek hizmet kalitesi geliyor. Ametal her durumda ürünün arkasındadır. Uzman bir ekip tarafından sağlanan teknik destek, verdiğimiz ayrıcalıklı hizmetin küçük bir bölümünü oluşturuyor.

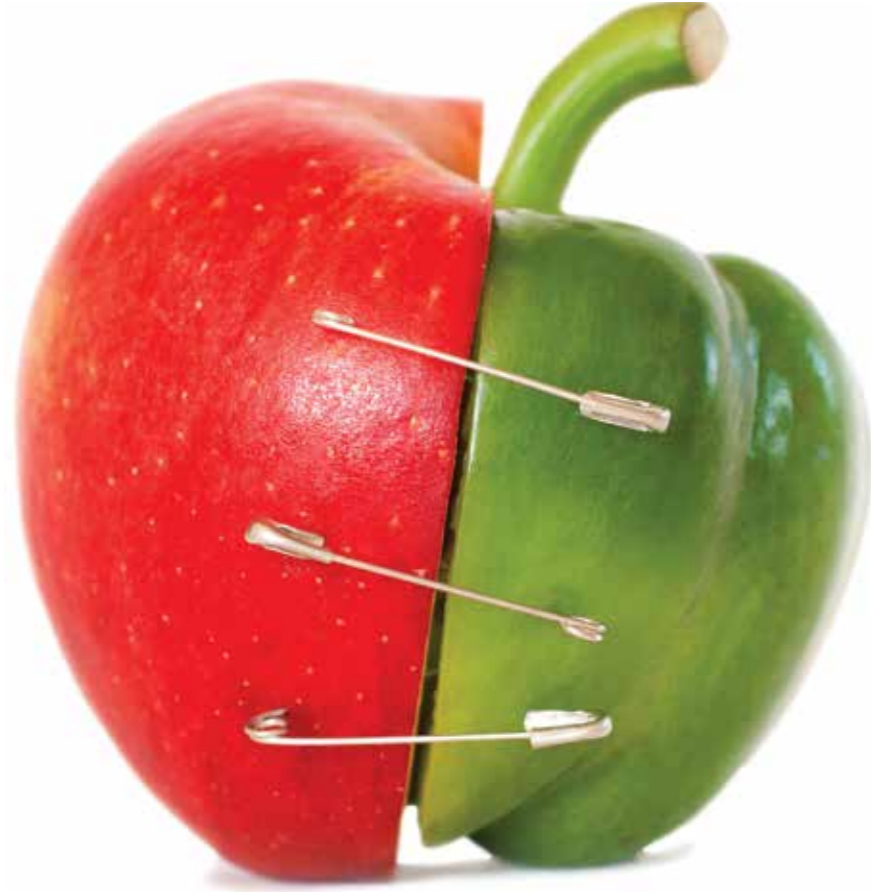


HIZLI TESLİMAT

Kalite ve hız Ametal'in güçlü yönleridir. Sahip olduğu ileri üretim teknolojilerinin yanısıra uygulamaya aldığı yalın üretim süreçleriyle üretim süresini minimuma indirmeyi başarmıştır.



Çözümün Parçası Olmayan, *Sorunun Parçasıdır.*



Ametal, paket asansör çözümlerinde birbirine tamamen uyumlu parçalar ile standartları yukarıya taşır.



Paket Sistemin Avantajları

- Uyumlu parçalar ile maksimum performans
- Kısa teslim ve montaj süresi ile servis kolaylığı
- Tek noktadan sürekli teknik destek ve garanti
- 2014/33/EU' ye uyumlu, sertifikalı malzeme ayrıcalığı





Ametal Asansör Sanayi ve Tic. A.Ş.
Taşdelen Mahallesi, Atabey Caddesi, No: 9
34788, Çekmeköy - İstanbul / TÜRKİYE

Tel : +90 216 420 24 76 pbx • Fax : +90 216 313 81 10
info@ametal.com | www.ametal.com

